



## Verarbeitungshilfen Assembly devices

Lehrenkoffer | template case

[www.blum.com](http://www.blum.com)

 **blum**<sup>®</sup>

# Verarbeitungshilfen Übersicht | Assembly devices overview

## Obere Koffereinlage | Top case inlay



# Verarbeitungshilfen Übersicht | Assembly devices overview

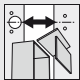
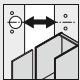
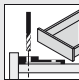
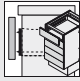
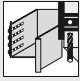

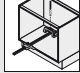
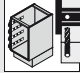

## Obere Koffereinlage | Top case inlay

### Übersicht | Overview

Nr.   No.	Bezeichnung	Description	Art.-Nr.   Part No.									
1+2+27*	Körnerlehre für TANDEMBOX	Marking template for TANDEMBOX	ZML.3xxx		✓						11	20
3	Zubehör	Accessories									18	-
4	Anleitung und Musterbretter	Instructions and sample boards									-	-
5	Anreißlehre für TANDEMBOX	Marking template for TANDEMBOX	ZML.8030		✓						11	-
6	Fugenlehre für SPACE CORNER	Gap template for SPACE CORNER	65.5610					✓			15	-

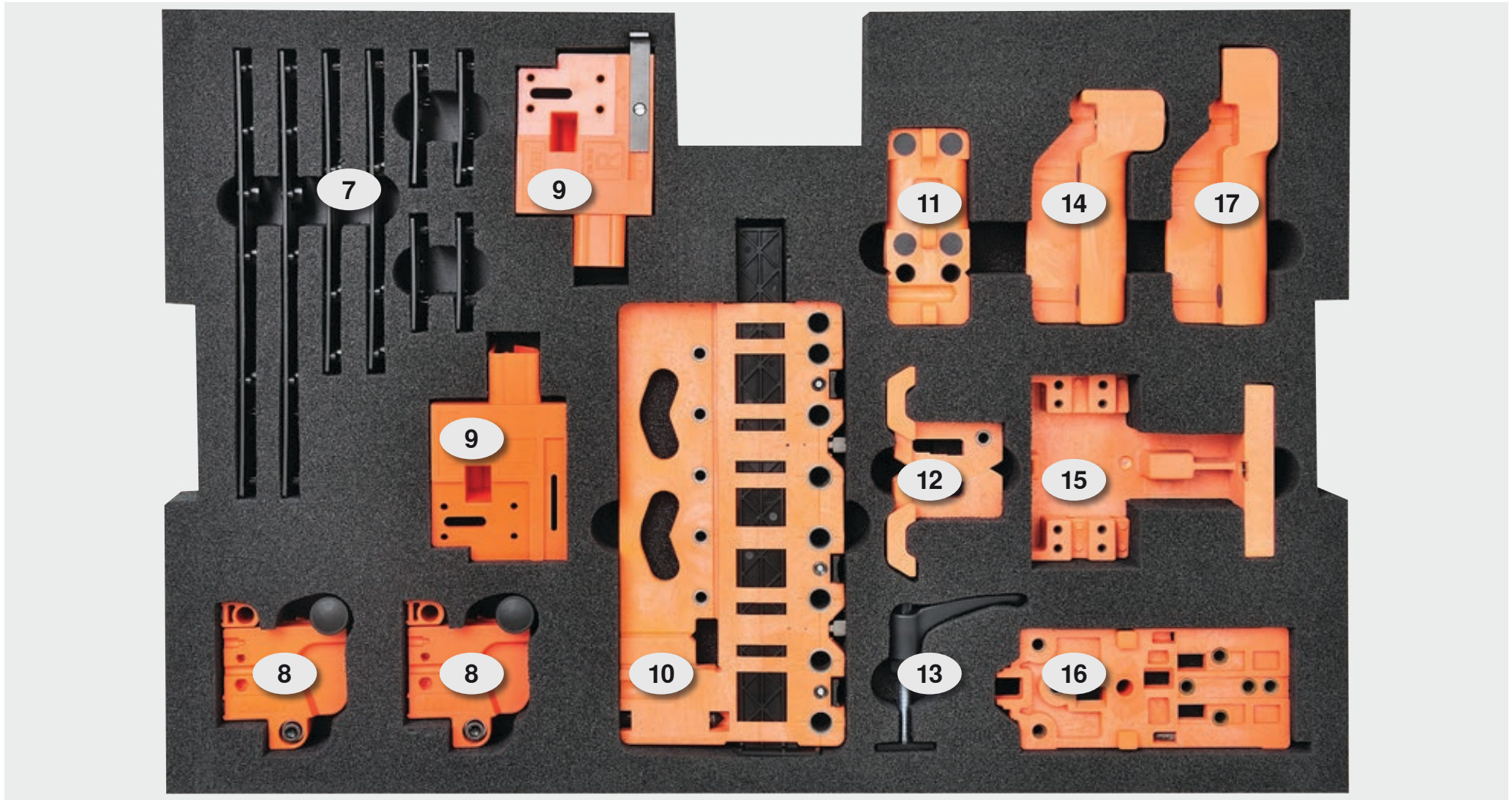
\* Bottom case inlay | Untere Koffereinlage

### Legende | legend

	Verarbeitung Klappensysteme   Lift system assembly		Verarbeitung Scharniersysteme   Hinge system assembly		Schubkastenbearbeitung   Drawer assembly
	Frontbearbeitung   Front assembly		Verarbeitung SPACE CORNER   SPACE CORNER assembly		Information   Information
	Verarbeitung SERVO-DRIVE   SERVO-DRIVE assembly		Korpusbearbeitung   Cabinet assembly		Bedienungsanleitung   Instruction leaflet

# Verarbeitungshilfen Übersicht | Assembly devices overview

## Mittlere Koffereinlage | Middle case inlay



# Verarbeitungshilfen Übersicht | Assembly devices overview

## Mittlere Koffereinlage | Middle case inlay

### Übersicht | Overview

Nr.   No.	Bezeichnung	Description	Art.-Nr.   Part No.									
7+9	Körnerlehre für LEGRABOX	Marking template for LEGRABOX	ZML.3710		✓						11	23
8+27*	Universal-Einzellehre	Universal individual template	65.1051.01	✓			✓	✓	✓		8	27
10	Universal-Bohrlehre	Universal drilling template	ZML.0040.01	✓	✓					✓	8	32
11	Bohrlehre für SERVO-DRIVE-Distanzpuffer	Drilling template for SERVO-DRIVE distance bumper	ZML.1090	✓	✓		✓				8	34
12	Bohrlehre für Montageplatten	Drilling template for mounting plates	65.5070	✓			✓				8	36
8+13+27*	Universal-Stangenlehre	Universal drilling template	65.1000.01	✓			✓	✓	✓		8	37
14	Bohrlehre BLUMOTION für Türen	BLUMOTION for doors drilling template	65.5010	✓			✓		✓		9	45
15	Bohrlehre für TANDEM/MOVENTO	Drilling template for TANDEM/MOVENTO	T65.1000.02							✓	17	47
16+27*	Stangenlehre für CLIP top-Scharniere	Drilling template for CLIP top hinges	65.7500.03	✓			✓				9	48
17	Bohrlehre für Verbinder	Drilling template for connectors	65.5040						✓		16	54

\* Untere Koffereinlage | Bottom case inlay

### Legende | legend

	Verarbeitung Klappensysteme   Lift system assembly		Verarbeitung Scharniersysteme   Hinge system assembly		Schubkastenbearbeitung   Drawer assembly
	Frontbearbeitung   Front assembly		Verarbeitung SPACE CORNER   SPACE CORNER assembly		Information   Information
	Verarbeitung SERVO-DRIVE   SERVO-DRIVE assembly		Korpusbearbeitung   Cabinet assembly		Bedienungsanleitung   Instruction leaflet

## Verarbeitungshilfen Übersicht | Assembly devices overview

### Untere Koffereinlage | Bottom case inlay



# Verarbeitungshilfen Übersicht | Assembly devices overview

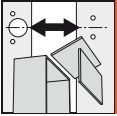
## Untere Koffereinlage | Bottom case inlay

### Übersicht | Overview











Nr.   No.	Bezeichnung	Description	Art.-Nr.   Part No.								
18+26+27	Bohrlehre f. SERVO-DRIVE-Trägerprofilaufn.	Drilling template for SERVO-DRIVE bracket profile att.	ZML.1150.02			✓			✓	12	55
19	Bohrlehre TIP-ON für TANDEMBOX	TIP-ON for TANDEMBOX drilling template	65.5050						✓	17	60
20	Bohrlehre für Scharniere	Drilling template for hinges	65.059A	✓			✓			9	64
21	Bohrlehre für LEGRABOX Boden/Rückwand	Drilling template for LEGRABOX base/back	ZML.7000						✓	17	66
22	ECODRILL	ECODRILL	M31.1000	✓			✓			9	68
23	Bohrlehre für TANDEM-Aufstecktechnik	Drilling template for TANDEM Hook & Peg variant	T65.1100						✓	17	74
24	Anschlagwinkel	Template	65.5300	✓			✓			9	-
25	Bohrlehre für SERVO-DRIVE-Schalter	Drilling template for the SERVO-DRIVE switch	M31.2000	✓		✓				10	78
27	Zubehör	Accessories								18	-

### Legende | legend

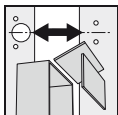
	Verarbeitung Klappensysteme   Lift system assembly		Verarbeitung Scharniersysteme   Hinge system assembly		Schubkastenbearbeitung   Drawer assembly
	Frontbearbeitung   Front assembly		Verarbeitung SPACE CORNER   SPACE CORNER assembly		Information   Information
	Verarbeitung SERVO-DRIVE   SERVO-DRIVE assembly		Korpusbearbeitung   Cabinet assembly		Bedienungsanleitung   Instruction leaflet




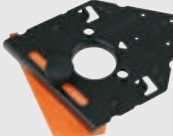
## Verarbeitung Klappensysteme | Lift system assembly

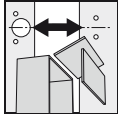
<b>Universal-Einzellehre</b> <b>Art.-Nr.: 65.1051.01</b> Kofferposition Mittlere Koffereinlage 8 + Untere Koffereinlage 27	<b>Universal individual template</b> <b>Part no.: 65.1051.01</b> Case position Middle case inlay 8 + Bottom case inlay 27	 27	
<b>Universal-Bohrlehre</b> <b>Art.-Nr.: ZML.0040.01</b> Kofferposition Mittlere Koffereinlage 10	<b>Universal drilling template</b> <b>Part no.: ZML.0040.01</b> Case position Middle case inlay 10	 32	
<b>Bohrlehre für SERVO-DRIVE-Distanzpuffer</b> <b>Art.-Nr.: ZML.1090</b> Kofferposition Mittlere Koffereinlage 11	<b>Drilling template for SERVO-DRIVE distance bumper</b> <b>Part no.: ZML.1090</b> Case position Middle case inlay 11	 34	
<b>Bohrlehre für Montageplatten</b> <b>Art.-Nr.: 65.5070</b> Kofferposition Mittlere Koffereinlage 12	<b>Drilling template for mounting plates</b> <b>Part no.: 65.5070</b> Case position Middle case inlay 12	 36	
<b>Universal-Stangenlehre</b> <b>Art.-Nr.: 65.1000.01</b> Kofferposition Mittlere Koffereinlage 8 + 13 + Untere Koffereinlage 27	<b>Universal drilling template</b> <b>Part no.: 65.1000.01</b> Case position Middle case inlay 8 + 13 + Bottom case inlay 27	 37	




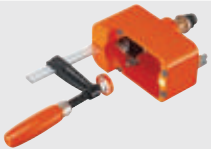




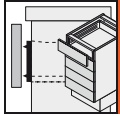
## Verarbeitung Klappensysteme | Lift system assembly

<p><b>Bohrlehre für BLUMOTION für Türen (scharnierseitig)</b></p> <p><b>Art.-Nr.: 65.5010</b></p> <p>Kofferposition Mittlere Koffereinlage 14</p>	<p><b>BLUMOTION for doors (hinge side) drilling template</b></p> <p><b>Part no.: 65.5010</b></p> <p>Case position Middle case inlay 14</p>	 45	
<p><b>Stangenlehre für CLIP top-Scharniere</b></p> <p><b>Art.-Nr.: 65.7500.03</b></p> <p>Kofferposition Mittlere Koffereinlage 16 + Untere Koffereinlage 27</p>	<p><b>Drilling template for CLIP top hinges</b></p> <p><b>Part no.: 65.7500.03</b></p> <p>Case position Middle case inlay 16 + Bottom case inlay 27</p>	 48	
<p><b>Bohrlehre für Scharniere</b></p> <p><b>Art.-Nr.: 65.059A</b></p> <p>Kofferposition Untere Koffereinlage 20</p>	<p><b>Drilling template for hinges</b></p> <p><b>Part no.: 65.059A</b></p> <p>Case position Bottom case inlay 20</p>	 64	
<p><b>ECODRILL</b></p> <p><b>Art.-Nr.: M31.1000</b></p> <p>Kofferposition Untere Koffereinlage 22</p>	<p><b>ECODRILL</b></p> <p><b>Part no.: M31.1000</b></p> <p>Case position Bottom case inlay 22</p>	 68	
<p><b>Anschlagwinkel</b></p> <p><b>Art.-Nr.: 65.5300</b></p> <p>Kofferposition Untere Koffereinlage 24</p>	<p><b>Template</b></p> <p><b>Part no.: 65.5300</b></p> <p>Case position Bottom case inlay 24</p>	 -	













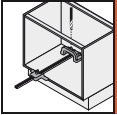
## Verarbeitung Klappensysteme | Lift system assembly

Bohrlehre für SERVO-DRIVE-Schalter		Drilling template for the SERVO-DRIVE switch	
<b>Art.-Nr.: M31.2000</b>		<b>Part no.: M31.2000</b>	
Kofferposition Untere Koffereinlage 25		Case position Bottom case inlay 25	
			
		78	
Haftplatten-Positionierungslehre		Catch plate position template	
<b>Art.-Nr.: 65.5210</b>		<b>Part no.: 65.5210</b>	
Kofferposition Obere Koffereinlage 3		Case position Top case inlay 3	
			
		-	


















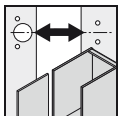
## Frontbearbeitung | Front assembly

<b>Körnerlehre für TANDEMBOX</b>		<b>Marking template for TANDEMBOX</b>	
<b>Art.-Nr.: ZML.3580.01 + ZML.3600</b>	<b>Part no.: ZML.3580.01 + ZML.3600</b>		
Kofferposition Obere Koffereinlage 1 + 2 + Untere Koffereinlage 27	Case position Top case inlay 1 + 2 + Bottom case inlay 27		
<b>Anreißlehre für TANDEMBOX</b>		<b>Marking template for TANDEMBOX</b>	
<b>Art.-Nr.: ZML.8030</b>	<b>Part no.: ZML.8030</b>		
Kofferposition Obere Koffereinlage 5	Case position Top case inlay 5		
<b>Körnerlehre für LEGRABOX</b>		<b>Marking template for LEGRABOX</b>	
<b>Art.-Nr.: ZML.3710</b>	<b>Part no.: ZML.3710</b>		
Kofferposition Mittlere Koffereinlage 7 + 9	Case position Middle case inlay 7 + 9		
<b>Universal-Bohrlehre</b>		<b>Universal drilling template</b>	
<b>Art.-Nr.: ZML.0040.01</b>	<b>Part no.: ZML.0040.01</b>		
Kofferposition Mittlere Koffereinlage 10	Case position Middle case inlay 10		
<b>Bohrlehre für SERVO-DRIVE-Distanzpuffer</b>		<b>Drilling template for SERVO-DRIVE distance bumper</b>	
<b>Art.-Nr.: ZML.1090</b>	<b>Part no.: ZML.1090</b>		
Kofferposition Mittlere Koffereinlage 11	Case position Middle case inlay 11		








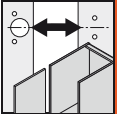
## Verarbeitung SERVO-DRIVE | SERVO-DRIVE assembly

Bohrlehre für SERVO-DRIVE-Distanzpuffer	Drilling template for SERVO-DRIVE distance bumper		
<b>Art.-Nr.: ZML.1090</b>	<b>Part no.: ZML.1090</b>		
Kofferposition Mittlere Koffereinlage 11	Case position Middle case inlay 11		 
Bohrlehre für SERVO-DRIVE-Trägerprofilaufnahme	Drilling template for SERVO-DRIVE bracket profile attachment		
<b>Art.-Nr.: ZML.1150.02</b>	<b>Part no.: ZML.1150.02</b>		
Kofferposition Untere Koffereinlage 18 + 26 + 27	Case position Bottom case inlay 18 + 26 + 27		 
Bohrlehre für SERVO-DRIVE-Schalter	Drilling template for the SERVO-DRIVE switch		
<b>Art.-Nr.: M31.2000</b>	<b>Part no.: M31.2000</b>		
Kofferposition Untere Koffereinlage 25	Case position Bottom case inlay 25		 



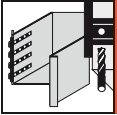
## Verarbeitung Scharniersysteme | Hinge system assembly

<p><b>Universal-Einzellehre</b></p> <p><b>Art.-Nr.: 65.1051.01</b></p> <p>Kofferposition Mittlere Koffereinlage 8 + Untere Koffereinlage 27</p>	<p><b>Universal individual template</b></p> <p><b>Part no.: 65.1051.01</b></p> <p>Case position Middle case inlay 8 + Bottom case inlay 27</p>	 27	
<p><b>Bohrlehre für Montageplatten</b></p> <p><b>Art.-Nr.: 65.5070</b></p> <p>Kofferposition Mittlere Koffereinlage 12</p>	<p><b>Drilling template for mounting plates</b></p> <p><b>Part no.: 65.5070</b></p> <p>Case position Middle case inlay 12</p>	 36	
<p><b>Universal-Stangenlehre</b></p> <p><b>Art.-Nr.: 65.1000.01</b></p> <p>Kofferposition Mittlere Koffereinlage 8 + 13 + Untere Koffereinlage 27</p>	<p><b>Universal drilling template</b></p> <p><b>Part no.: 65.1000.01</b></p> <p>Case position Middle case inlay 8 + 13 + Bottom case inlay 27</p>	 37	
<p><b>Bohrlehre für BLUMOTION für Türen (scharnierseitig)</b></p> <p><b>Art.-Nr.: 65.5010</b></p> <p>Kofferposition Mittlere Koffereinlage 14</p>	<p><b>BLUMOTION for doors (hinge side) drilling template</b></p> <p><b>Part no.: 65.5010</b></p> <p>Case position Middle case inlay 14</p>	 45	
<p><b>Stangenlehre für CLIP top-Scharniere</b></p> <p><b>Art.-Nr.: 65.7500.03</b></p> <p>Kofferposition Mittlere Koffereinlage 16 + Untere Koffereinlage 27</p>	<p><b>Drilling template for CLIP top hinges</b></p> <p><b>Part no.: 65.7500.03</b></p> <p>Case position Middle case inlay 16 + Bottom case inlay 27</p>	 48	









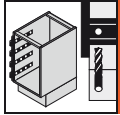
## Verarbeitung Scharniersysteme | Hinge system assembly

<b>Bohrlehre für Scharniere</b>	<b>Drilling template for hinges</b>			
<b>Art.-Nr.: 65.059A</b>	<b>Part no.: 65.059A</b>			
Kofferposition Untere Koffereinlage 20	Case position Bottom case inlay 20		64	
<b>ECODRILL</b>	<b>ECODRILL</b>			
<b>Art.-Nr.: M31.1000</b>	<b>Part no.: M31.1000</b>			
Kofferposition Untere Koffereinlage 22	Case position Bottom case inlay 22		68	
<b>Anschlagwinkel</b>	<b>Template</b>			
<b>Art.-Nr.: 65.5300</b>	<b>Part no.: 65.5300</b>			
Kofferposition Untere Koffereinlage 24	Case position Bottom case inlay 24		-	
<b>Haftplatten-Positionierungslehre</b>	<b>Catch plate position template</b>			
<b>Art.-Nr.: 65.5210</b>	<b>Part no.: 65.5210</b>			
Kofferposition Obere Koffereinlage 3	Case position Top case inlay 3		-	













## Verarbeitung SPACE CORNER | SPACE CORNER assembly

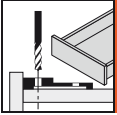
Fugenlehre für SPACE CORNER	Gap template for SPACE CORNER		
<b>Art.-Nr.: 65.5610</b>	<b>Part no.: 65.5610</b>		
Kofferposition Obere Koffereinlage 6	Case position Top case inlay 6		
<b>Universal-Einzellehre + SPACE CORNER Zusatzteil</b>	<b>Universal individual template + SPACE CORNER retrofit part</b>		
<b>Art.-Nr.: 65.1051.01 + 65.1107</b>	<b>Part no.: 65.1051.01 + 65.1107</b>		
Kofferposition Obere Koffereinlage 3 + Mittlere Koffereinlage 8 + Untere Koffereinlage 27	Case position Top case inlay 3 + Middle case inlay 8 + Bottom case inlay 27		
<b>Universal-Stangenlehre + SPACE CORNER Zusatzteil</b>	<b>Universal drilling template + SPACE CORNER retrofit part</b>		
<b>Art.-Nr.: 65.1000.01 + 65.1106</b>	<b>Part no.: 65.1000.01 + 65.1106</b>		
Kofferposition Obere Koffereinlage 3 + Mittlere Koffereinlage 8 + 13 + Untere Koffereinlage 27	Case position Top case inlay 3 + Middle case inlay 8 + 13 + Bottom case inlay 27		













## Cabinet assembly | Korpusbearbeitung

<b>Universal-Einzellehre</b> <b>Art.-Nr.: 65.1051.01</b> Kofferposition Mittlere Koffereinlage 8 + Untere Koffereinlage 27	<b>Universal individual template</b> <b>Part no.: 65.1051.01</b> Case position Middle case inlay 8 + Bottom case inlay 27	 27	
<b>Universal-Stangenlehre</b> <b>Art.-Nr.: 65.1000.01</b> Kofferposition Mittlere Koffereinlage 8 + 13 + Untere Koffereinlage 27	<b>Universal drilling template</b> <b>Part no.: 65.1000.01</b> Case position Middle case inlay 8 + 13 + Bottom case inlay 27	 37	
<b>Bohrlehre für BLUMOTION für Türen (scharnierseitig)</b> <b>Art.-Nr.: 65.5010</b> Kofferposition Mittlere Koffereinlage 14	<b>BLUMOTION for doors (hinge side) drilling template</b> <b>Part no.: 65.5010</b> Case position Middle case inlay 14	 45	
<b>Bohrlehre für Verbinder</b> <b>Art.-Nr.: 65.5040</b> Kofferposition Mittlere Koffereinlage 17	<b>Drilling template for connectors</b> <b>Part no.: 65.5040</b> Case position Middle case inlay 17	 54	
<b>Bohrlehre für SERVO-DRIVE-Trägerprofilaufnahme</b> <b>Art.-Nr.: ZML.1150.02</b> Kofferposition Untere Koffereinlage 18 + 26 + 27	<b>Drilling template for SERVO-DRIVE bracket profile attachment</b> <b>Part no.: ZML.1150.02</b> Case position Bottom case inlay 18 + 26 + 27	 55	





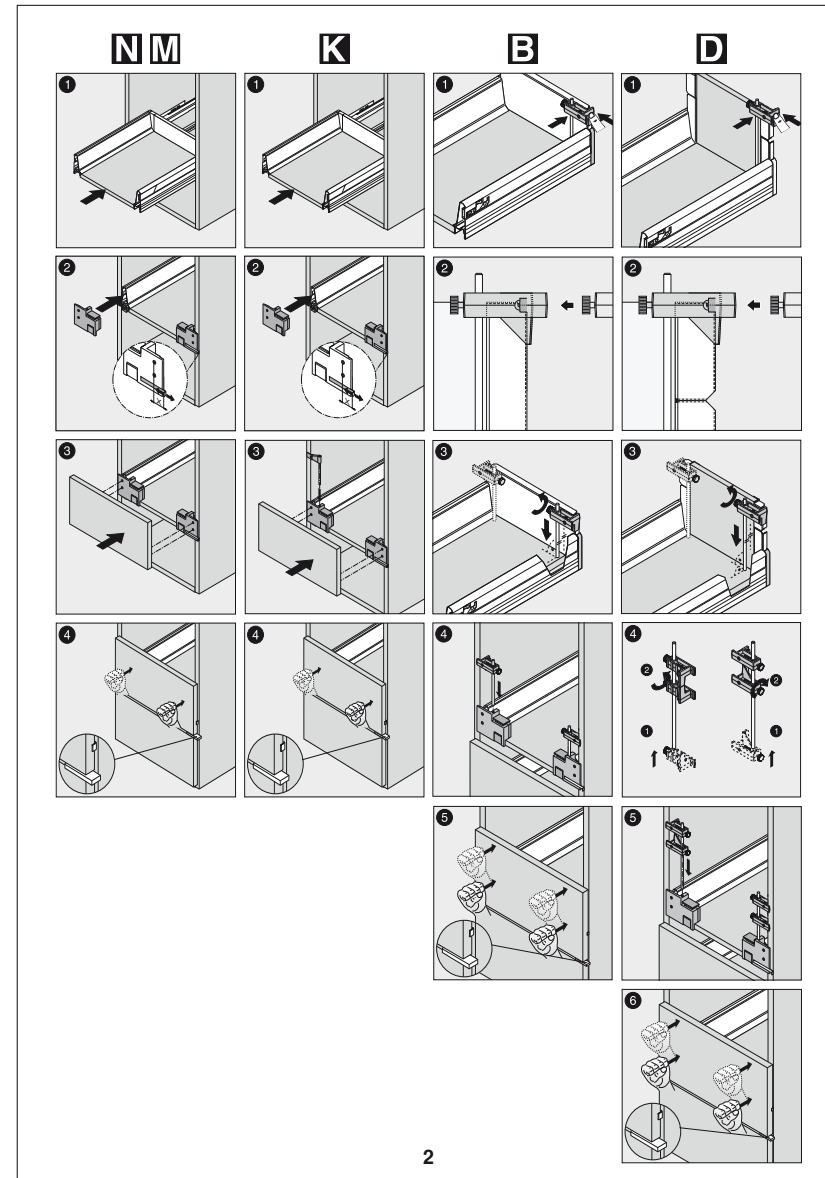
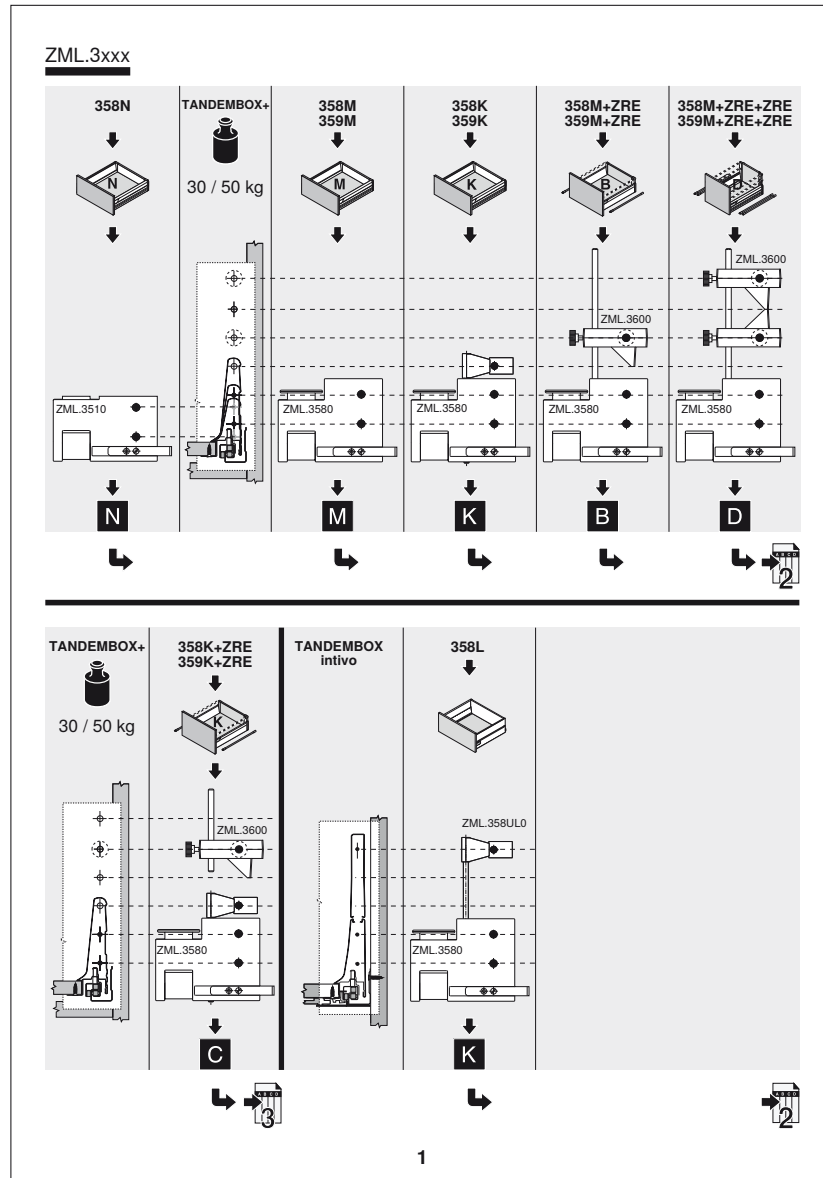
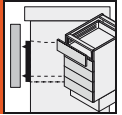
## Schubkastenbearbeitung | Drawer assembly

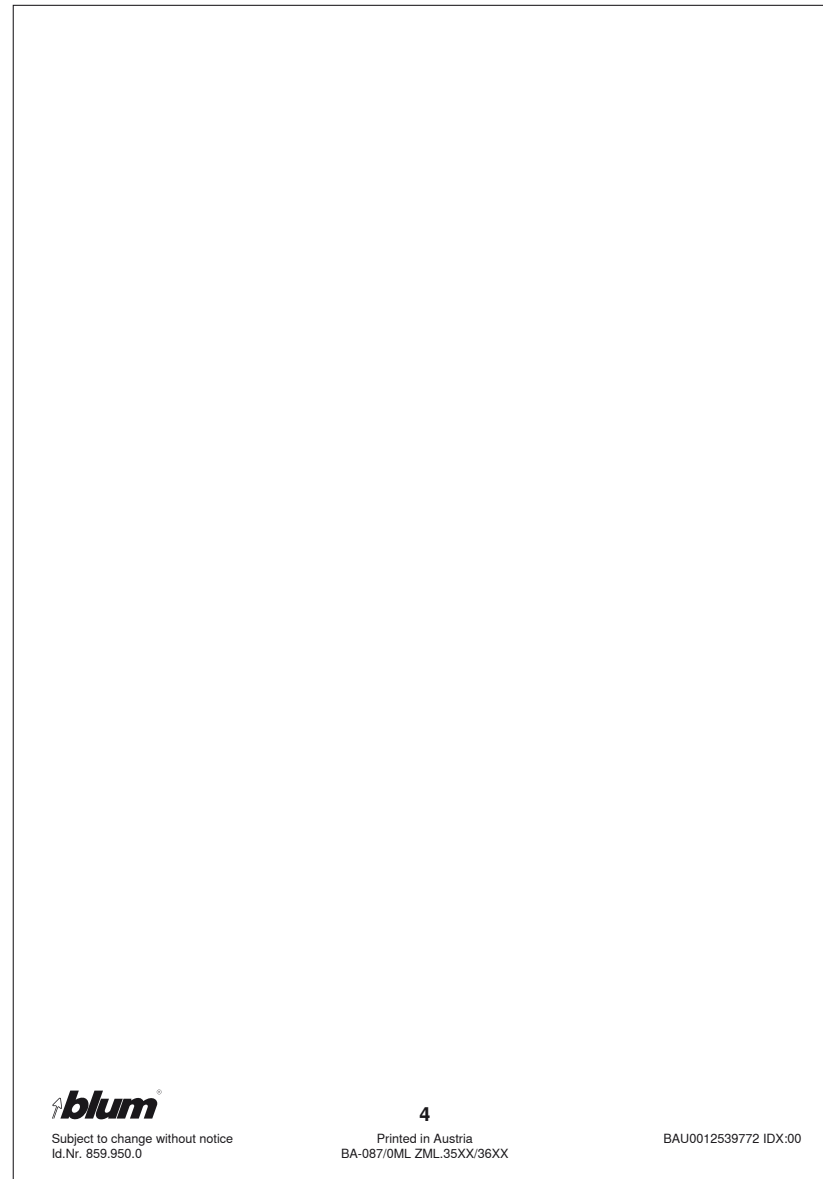
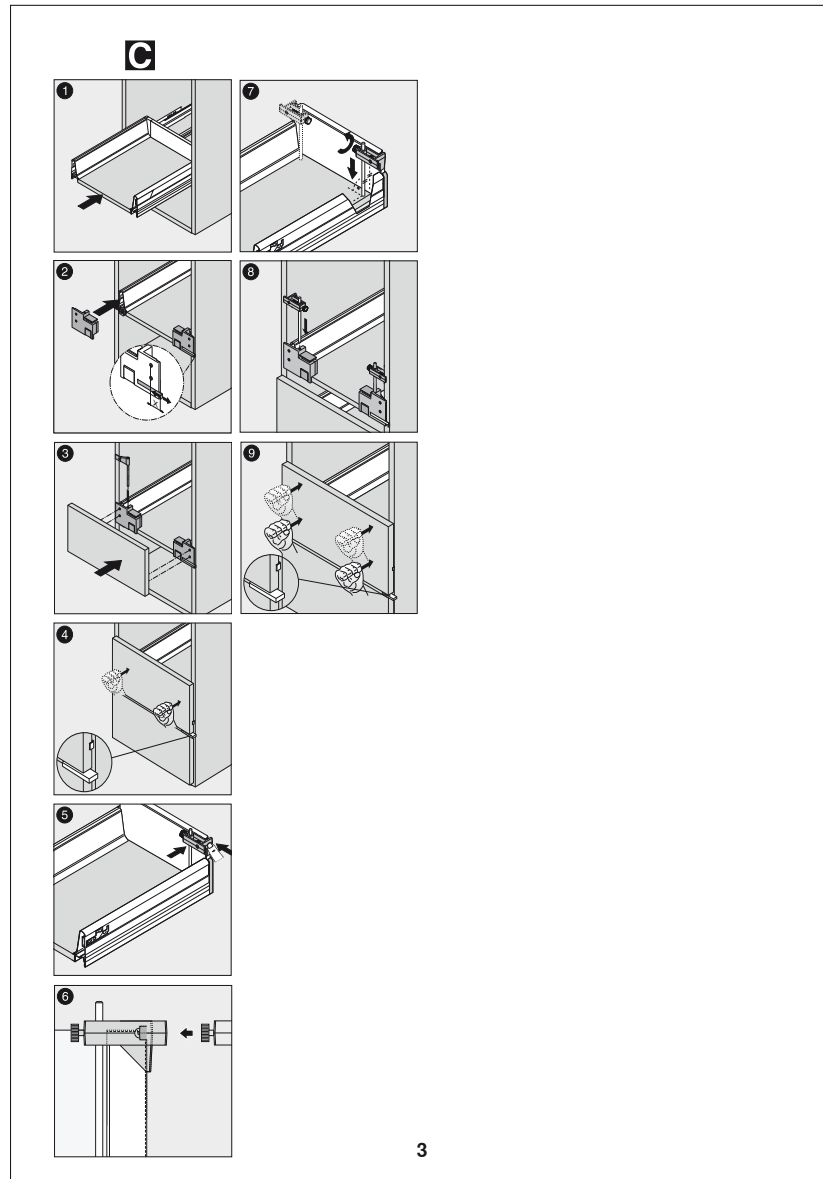
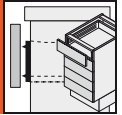
<b>Universal-Bohrlehre</b> <b>Art.-Nr.: ZML.0040.01</b> Kofferposition Mittlere Koffereinlage 10	<b>Universal drilling template</b> <b>Part no.: ZML.0040.01</b> Case position Middle case inlay 10	 32	
<b>Bohrlehre für TANDEM/MOVENTO</b> <b>Art.-Nr.: T65.1000.02</b> Kofferposition Mittlere Koffereinlage 15	<b>Drilling template for TANDEM/MOVENTO</b> <b>Part no.: T65.1000.02</b> Case position Middle case inlay 15	 47	
<b>Bohrlehre TIP-ON für TANDEMBOX</b> <b>Art.-Nr.: 65.5050</b> Kofferposition Untere Koffereinlage 19	<b>TIP-ON for TANDEMBOX drilling template</b> <b>Part no.: 65.5050</b> Case position Bottom case inlay 19	 60	
<b>Bohrlehre für LEGRABOX Boden/Rückwand</b> <b>Art.-Nr.: ZML.7000</b> Kofferposition Untere Koffereinlage 21	<b>Drilling template for LEGRABOX base/back</b> <b>Part no.: ZML.7000</b> Case position Bottom case inlay 21	 66	
<b>Bohrlehre für TANDEM-Aufstecktechnik</b> <b>Art.-Nr.: T65.1100</b> Kofferposition Untere Koffereinlage 23	<b>Drilling template for TANDEM Hook &amp; Peg variant</b> <b>Part no.: T65.1100</b> Case position Bottom case inlay 23	 74	

**Z****Zubehör | Accessories**

<b>Bohrtiefenstopps, Reduzierhülsen</b>		<b>Drilling depth stop, reducing bush</b>	
Kofferposition Obere Koffereinlage 3	Case position Top case inlay 3		
<b>Bohrer, Anschläge, Inbusschlüssel</b>		<b>Drill bits, Depth stops, Allen keys</b>	
Kofferposition Obere Koffereinlage 3	Case position Top case inlay 3		
<b>Haftplatten-Positionierungslehre</b>		<b>Catch plate position template</b>	
Kofferposition Obere Koffereinlage 3	Case position Top case inlay 3		







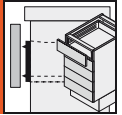
**blum**

Subject to change without notice  
Id.Nr. 859.950.0

4

Printed in Austria  
BA-087/0ML ZML.35XX/36XX

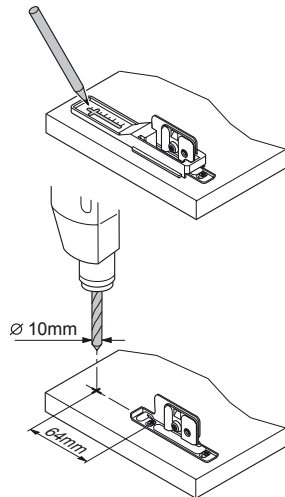
BAU0012539772 IDX:00



**ZML.805S/ZML.8030**

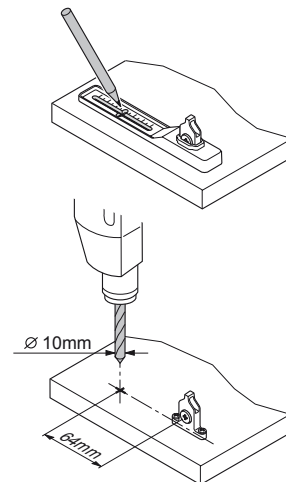
**ZML.805S:**

ZSF.1700  
ZSF.1800



**ZML.8030:**

ZSF.3502  
ZSF.3602  
ZSF.3902

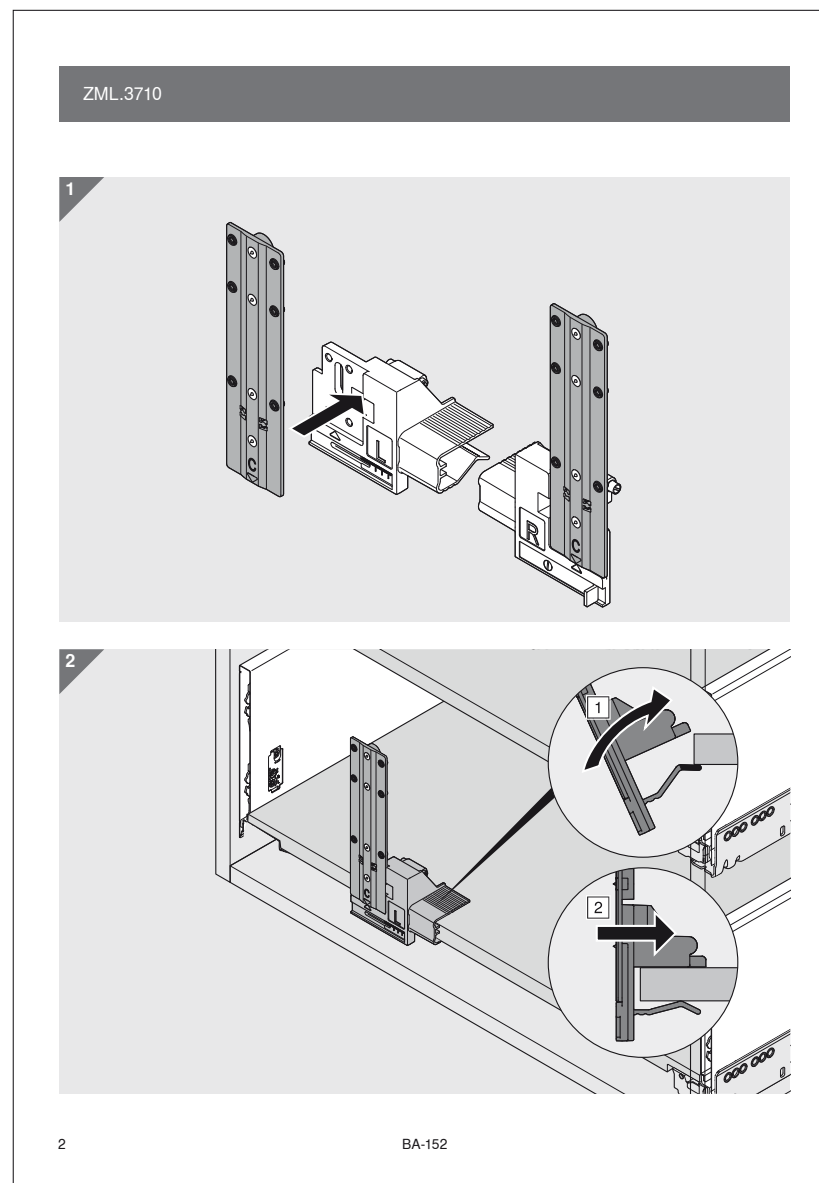
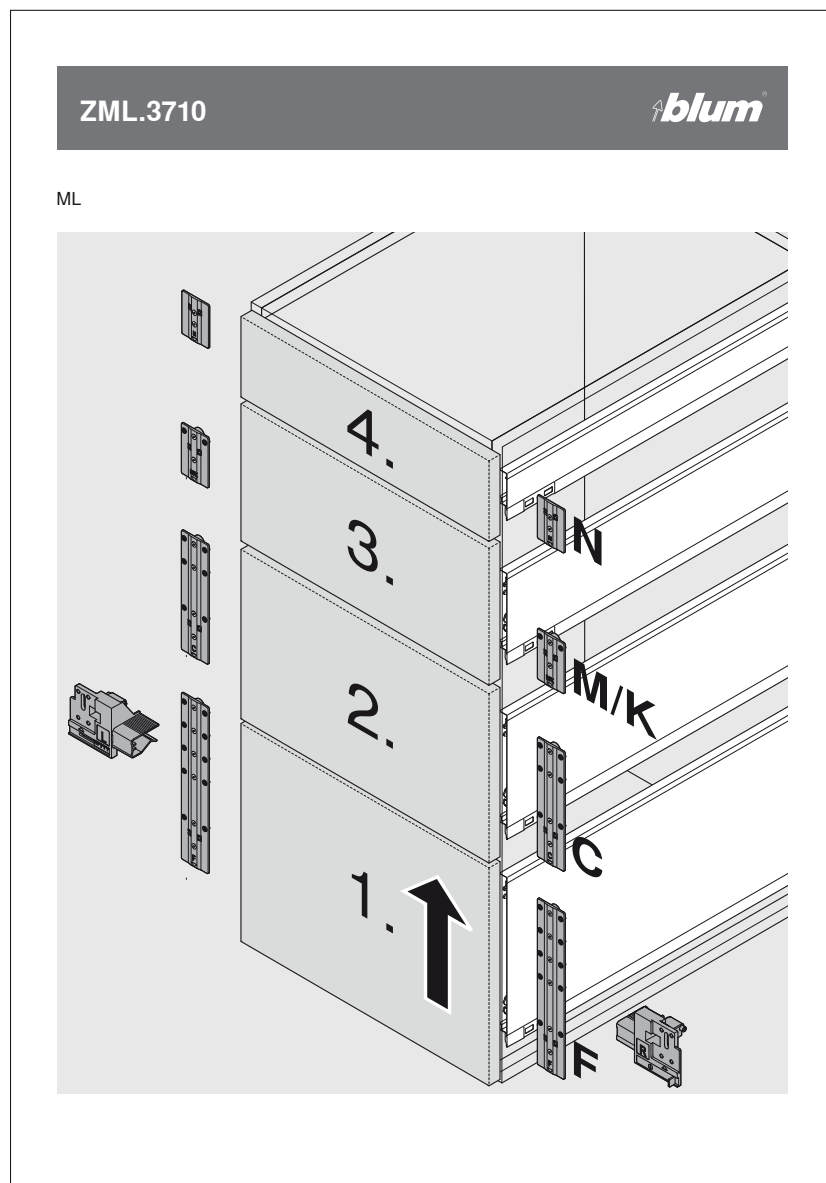
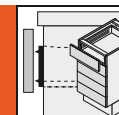


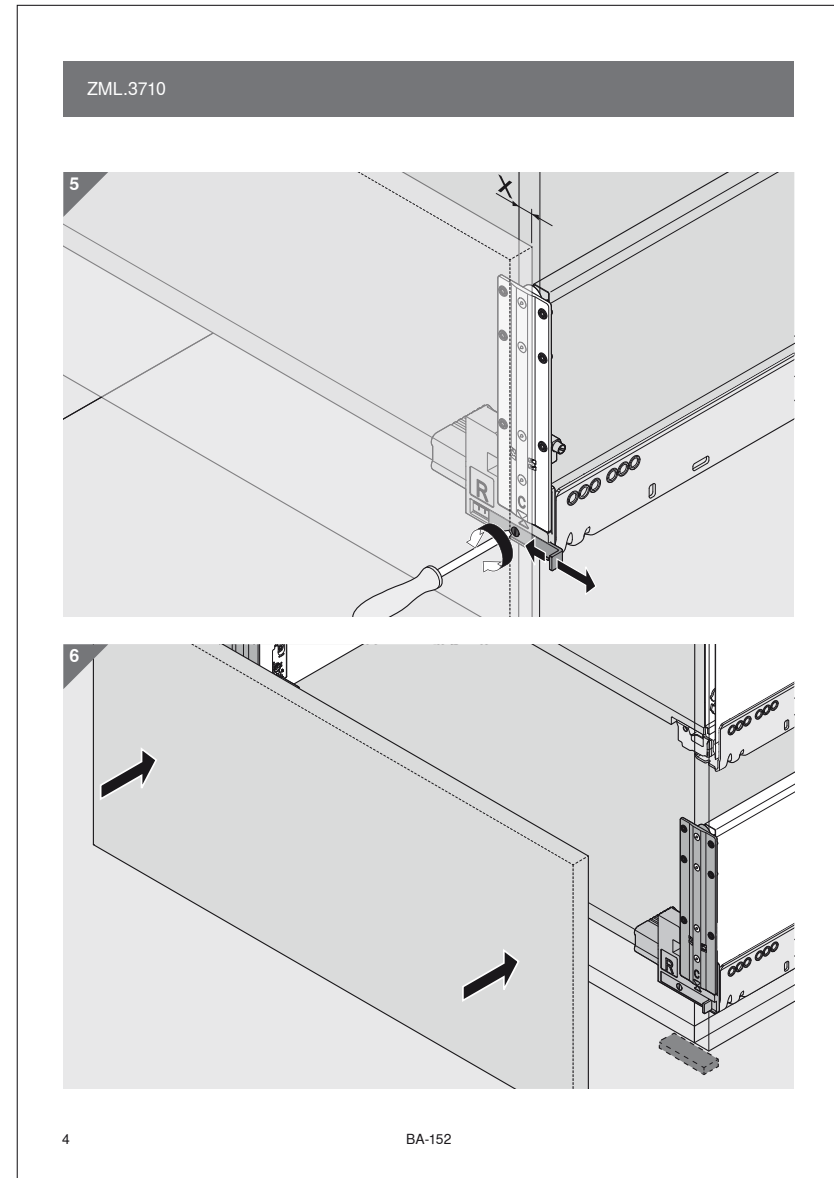
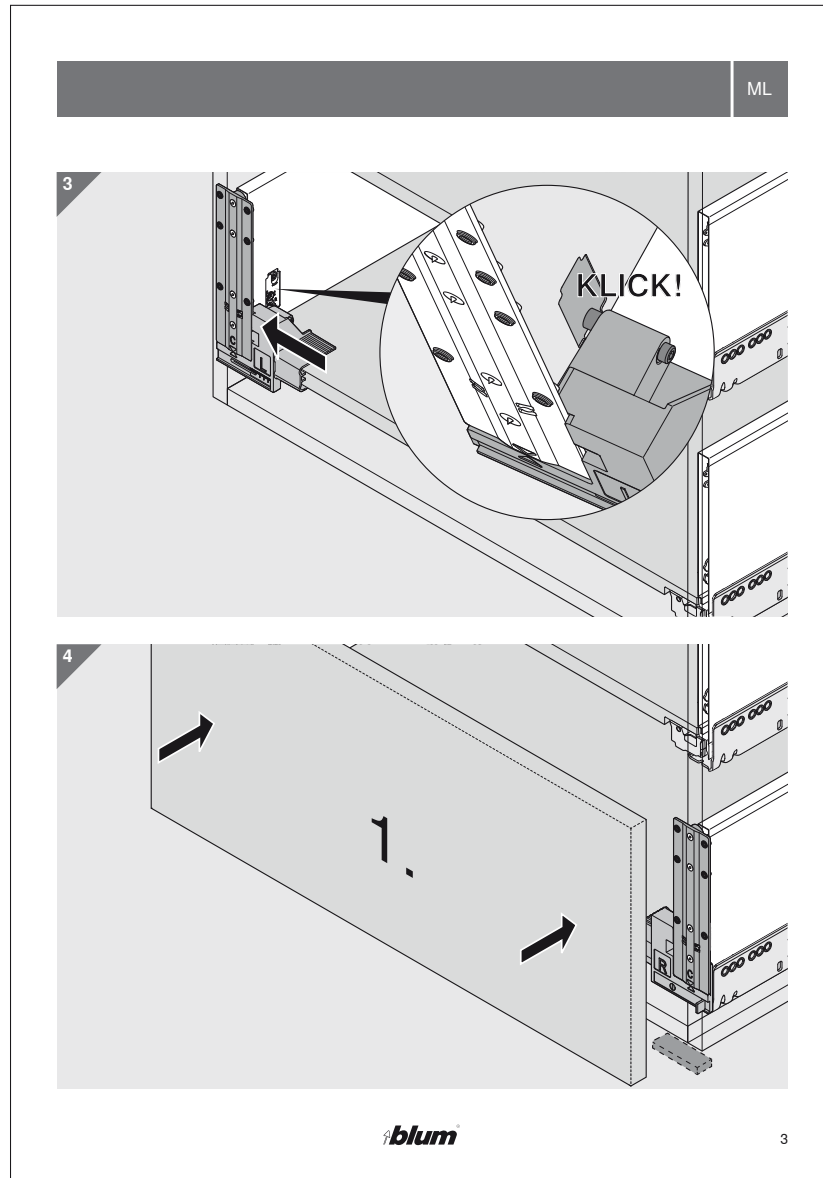
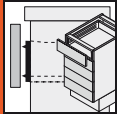
Subject to change without notice!

Id.Nr: 337.456.0

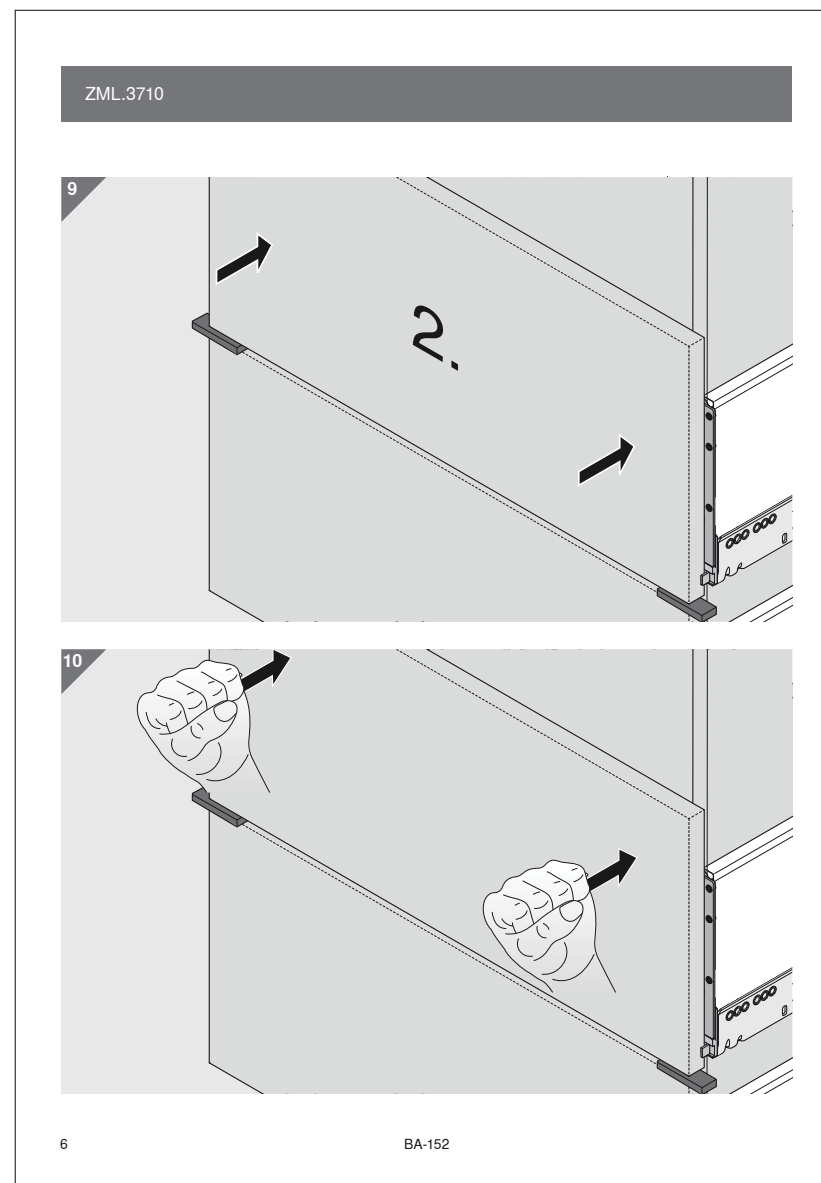
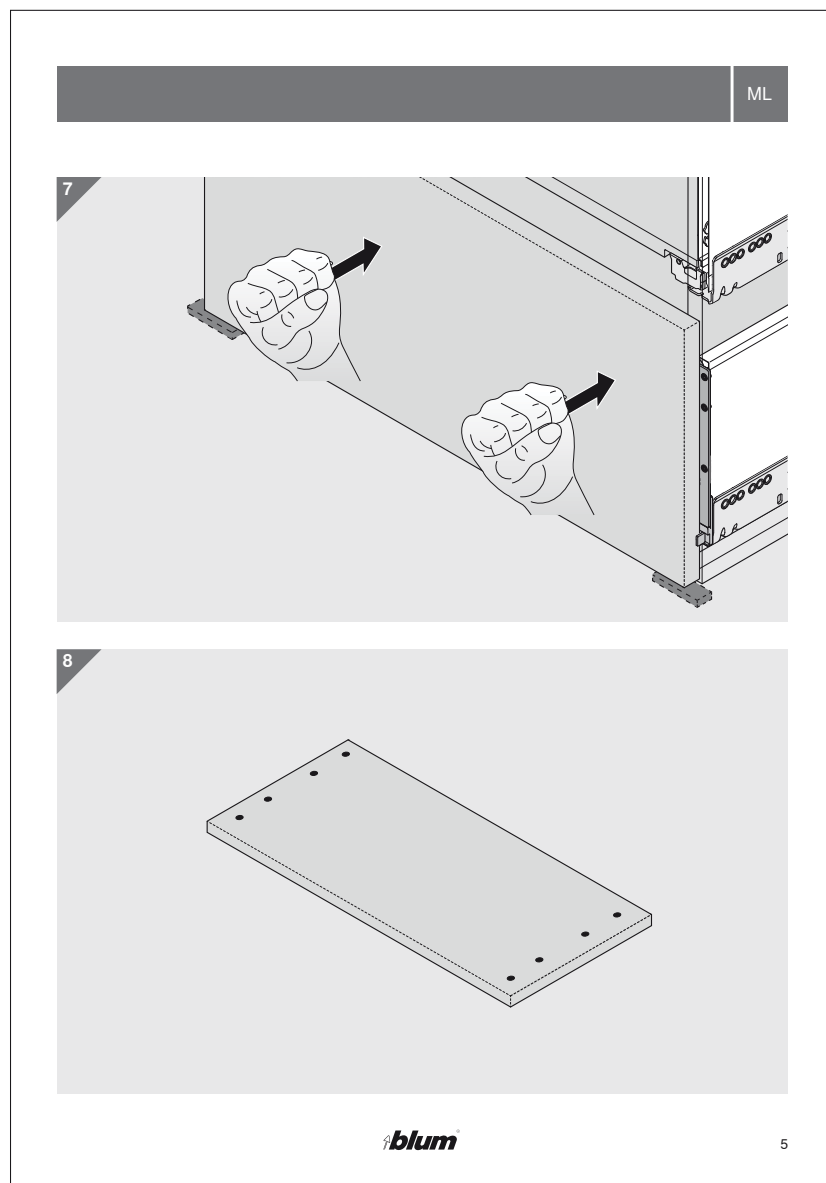
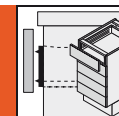
Printed in Austria

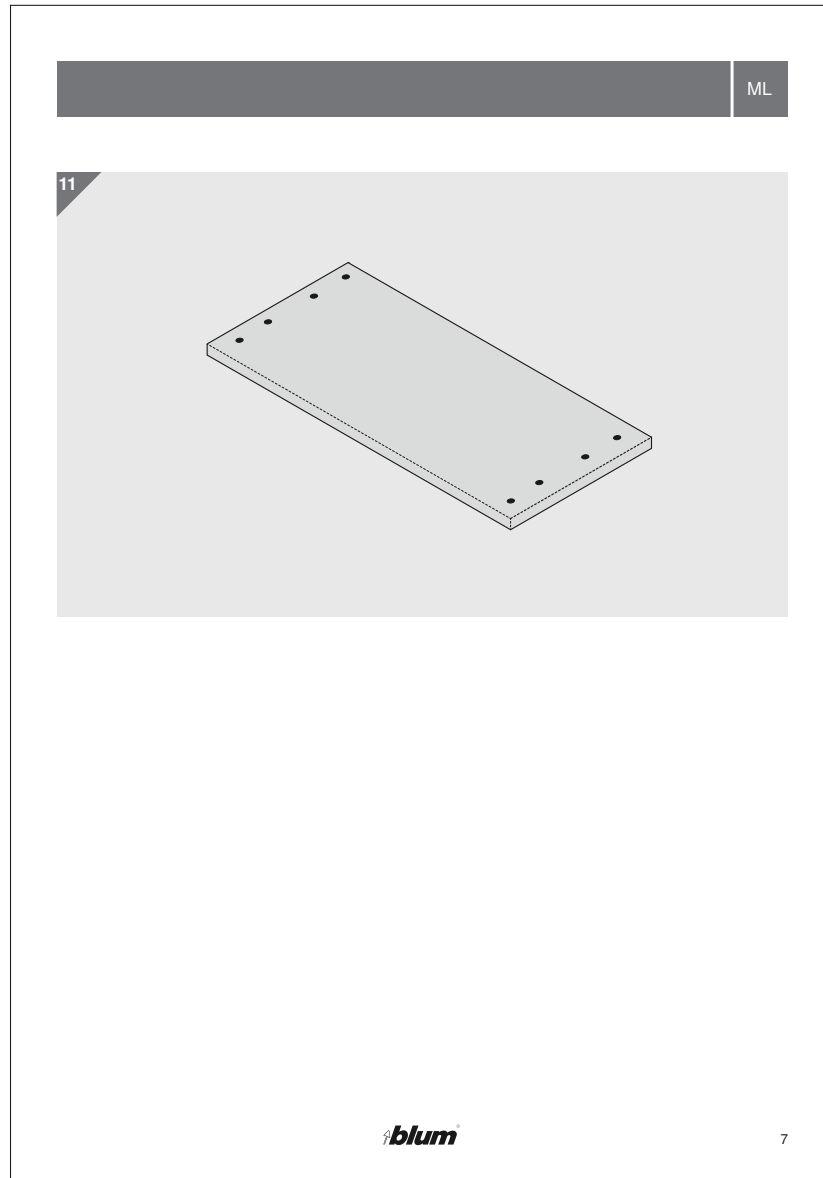
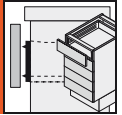
BA-46/ 04.99











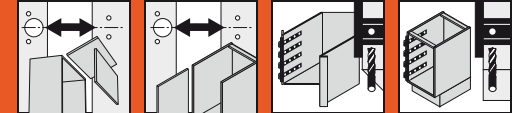
ISO 9001  
 Certified Quality System

ISO 14001  
 Certified Environmental System

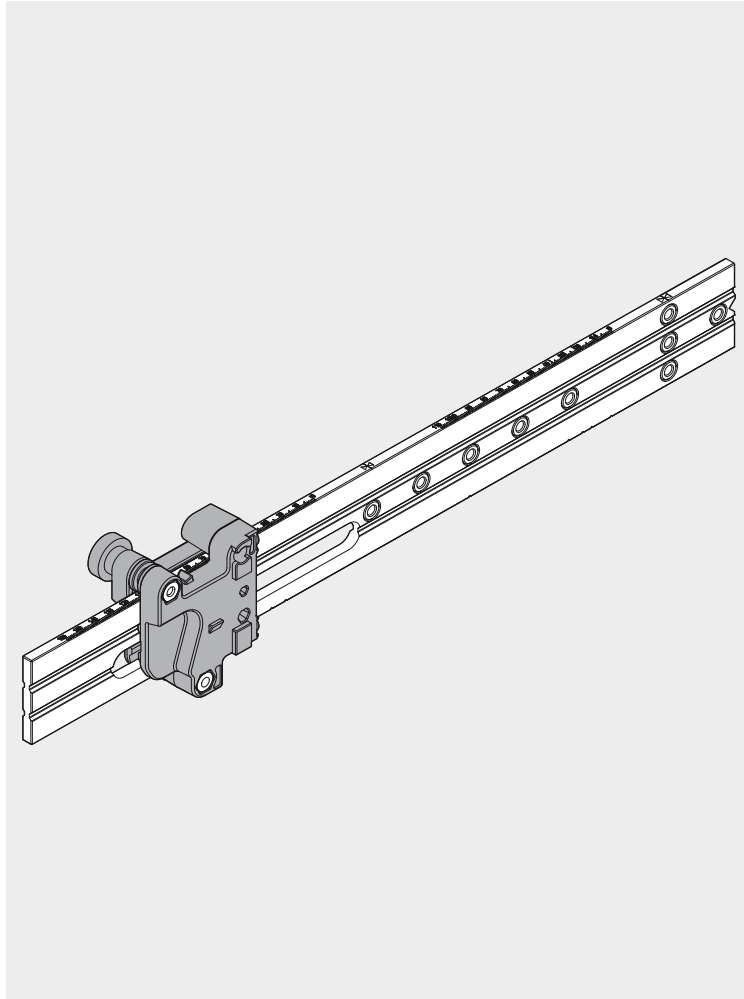
ISO 50001  
 Certified Energy System

BAU0036859964 · IDX: 03 · IDNR: 343.303.2 · BA-152/0ML · 09/13 · Copyright Blum

Julius Blum GmbH  
 Beschlägefabrik  
 6973 Höchst, Austria  
 Tel.: +43 5578 705-0  
 Fax: +43 5578 705-44  
 E-Mail: info@blum.com  
 www.blum.com

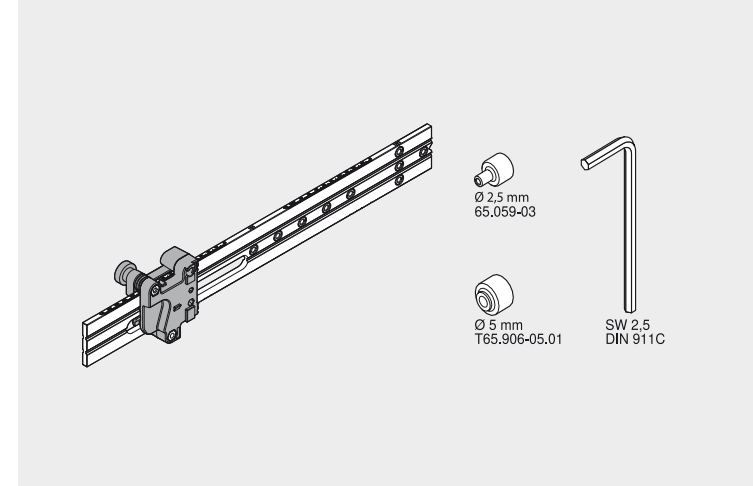


65.1051



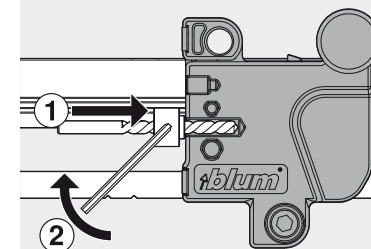
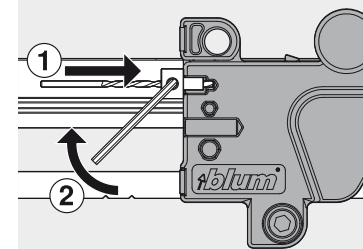
BA-081/4ML 65.1051

1



Ø 2.5 mm

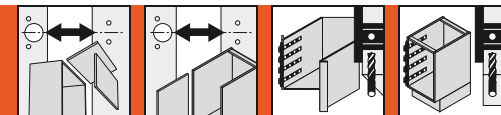
Ø 5.0 mm



BA-081/4ML 65.1051

2





0 - 160

1

2

3

BA-081/4ML 65.1051

3

0 - 110

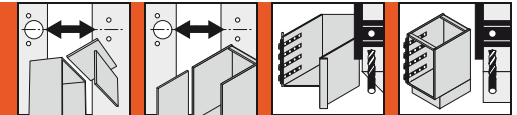
1

2

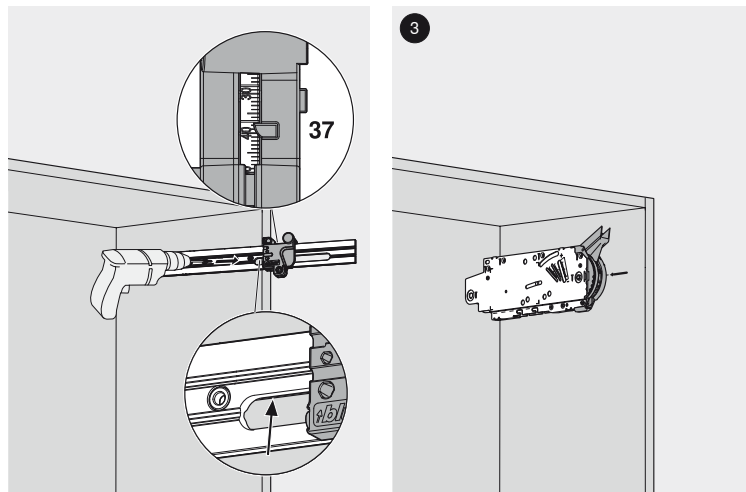
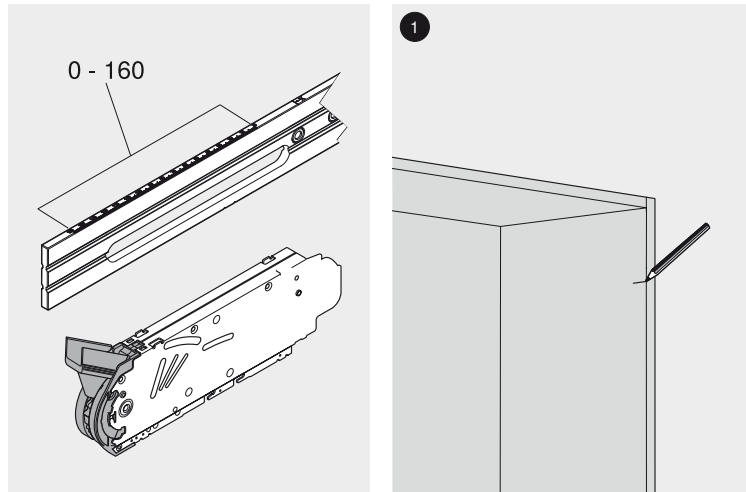
3

BA-081/4ML 65.1051

4



AVENTOS HF - HK - HL - HS

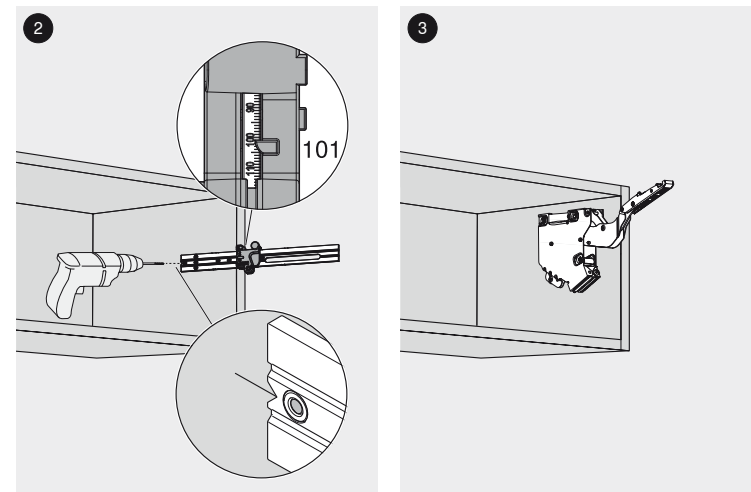
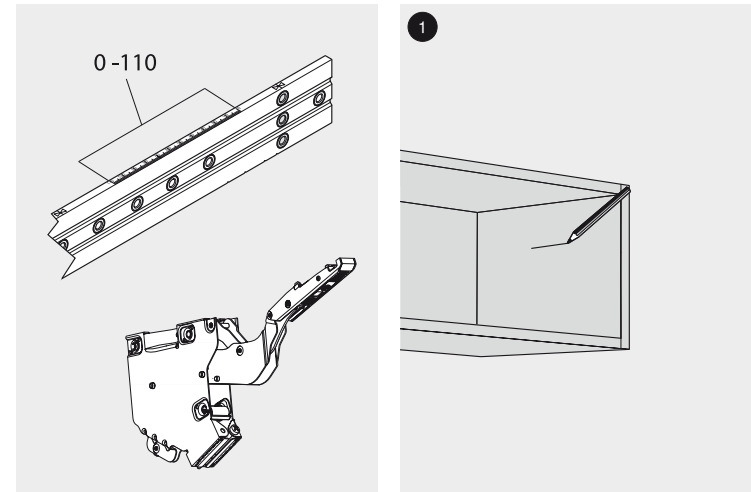


BA-081/4ML 65.1051

5



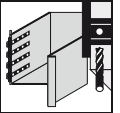
AVENTOS HKS



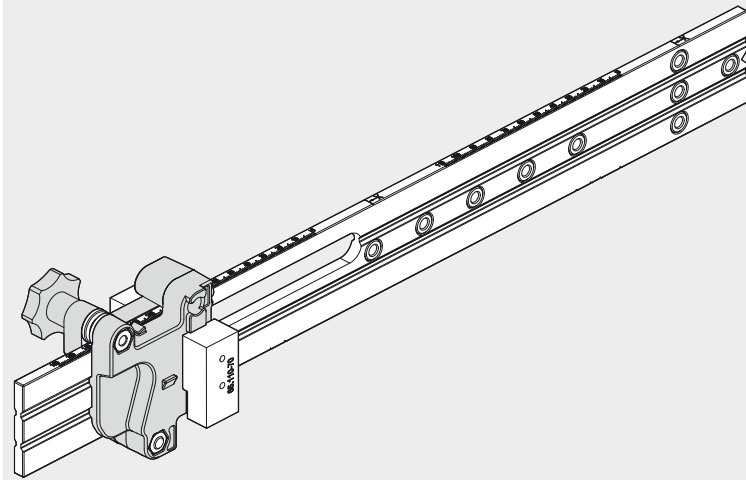
BA-081/4ML 65.1051

6



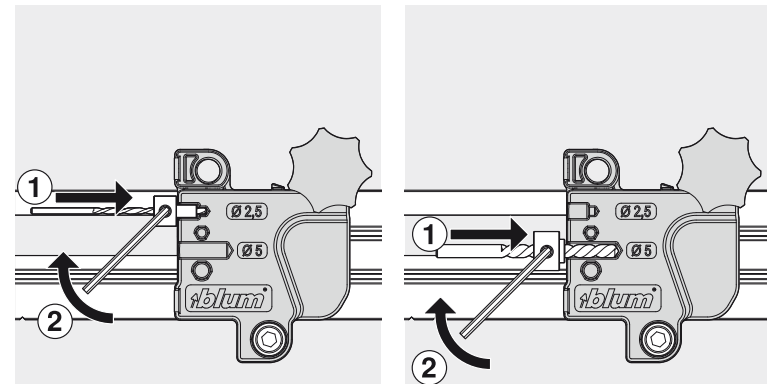
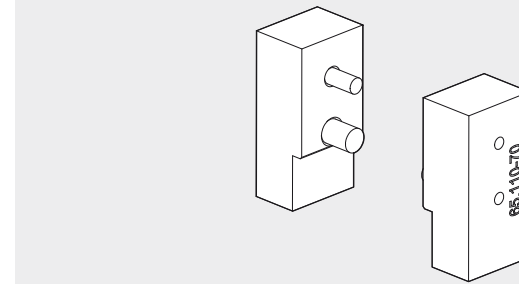


65.1107



BA-083/2ML 65.1107

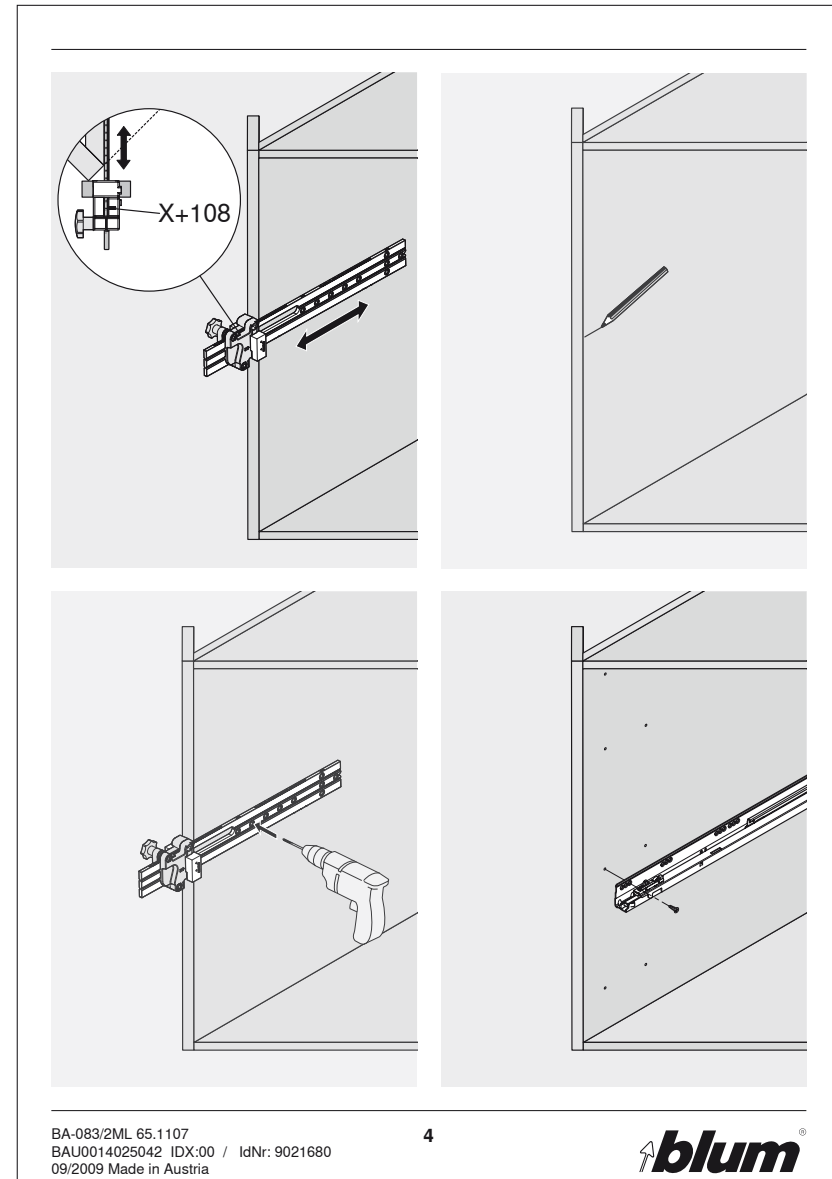
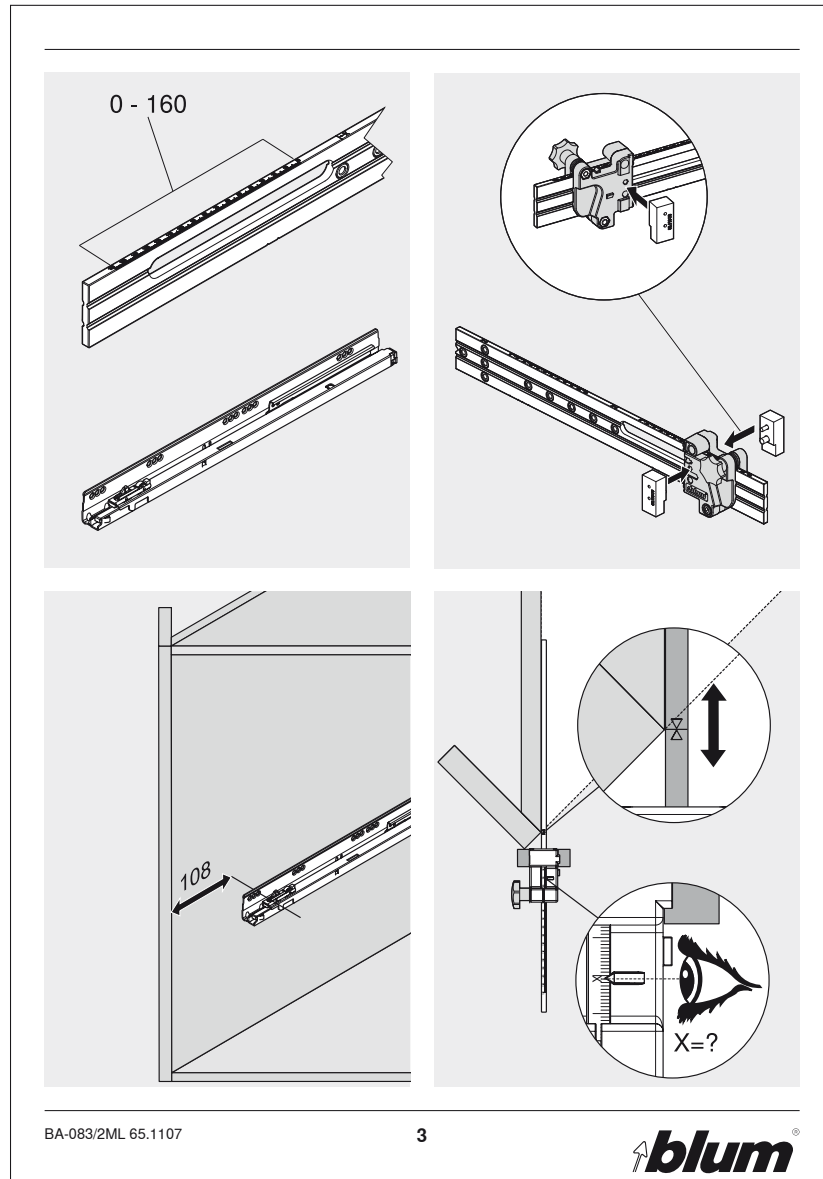
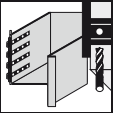
1

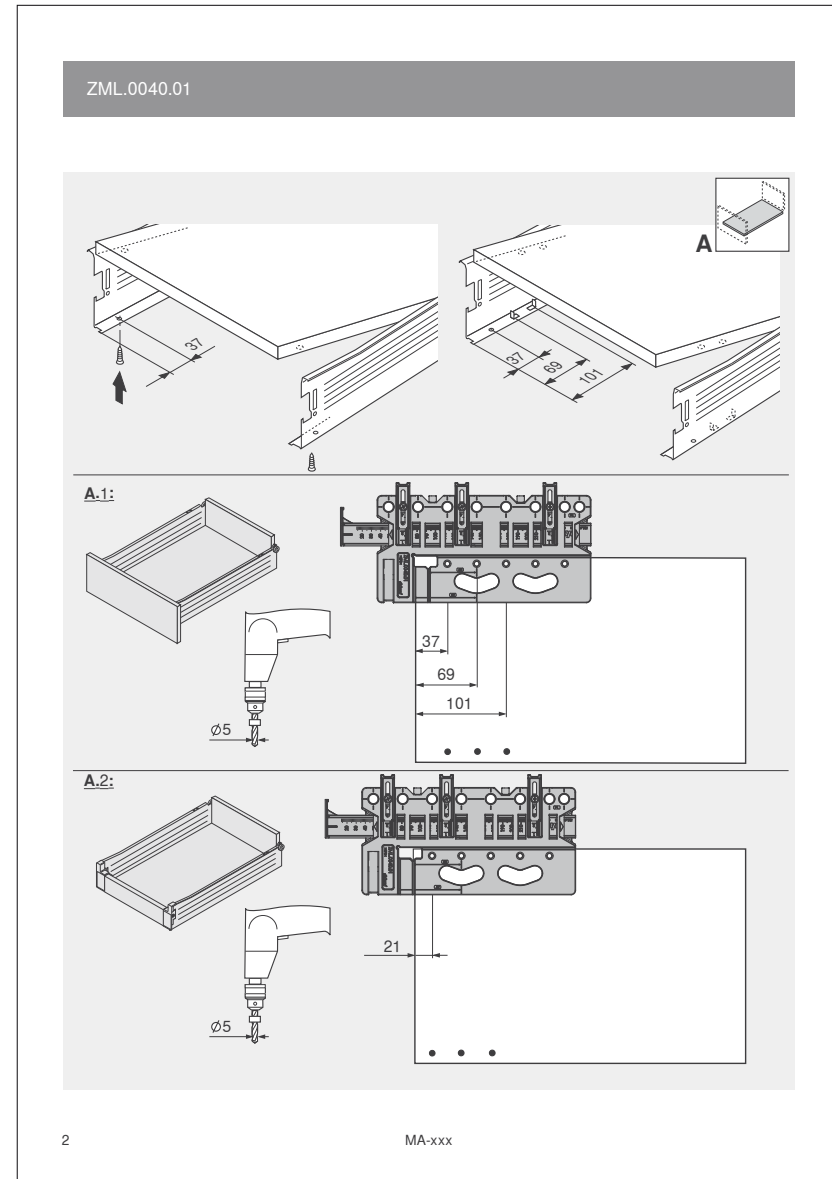
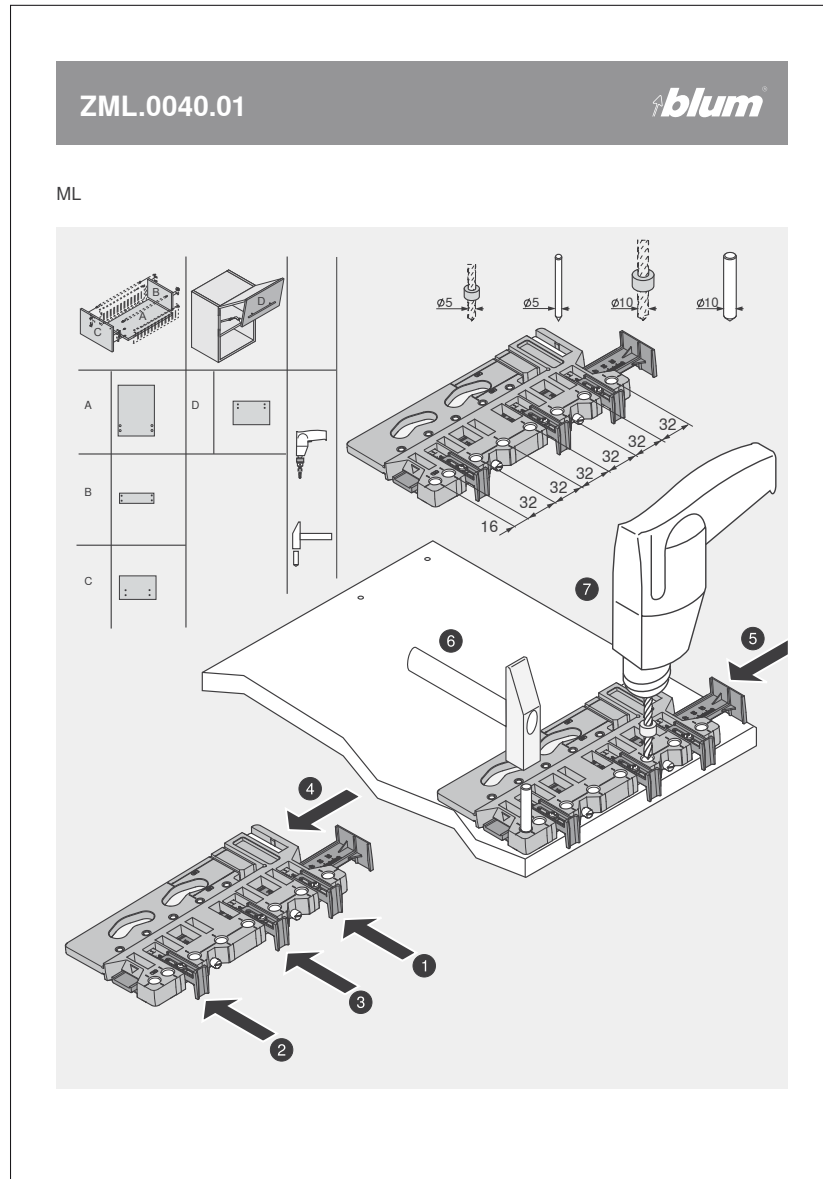
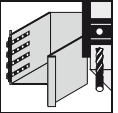


BA-083/2ML 65.1107

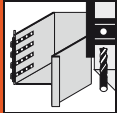
2











ML

**B.1: METABOX 320 N, M, K, H**

**B.2: METABOX 320 M+ZRE, K+ZRE**

**B.3: TANDEMBOX plus / TANDEMBOX intivo / TANDEMBOX antaro**

**blum**

3

**LEGRABOX N**

**blum**

Julius Blum GmbH  
 Beschlägefabrik  
 6973 Höchst, Austria  
 Tel.: +43 5578 705-0  
 Fax: +43 5578 705-44  
 E-Mail: [info@blum.com](mailto:info@blum.com)  
[www.blum.com](http://www.blum.com)

ISO 50001  
 Certified Energy System

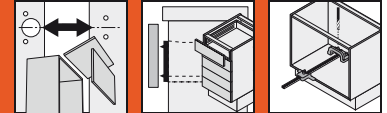
ISO 14001  
 Certified Environmental System

ISO 9001  
 Certified Quality System

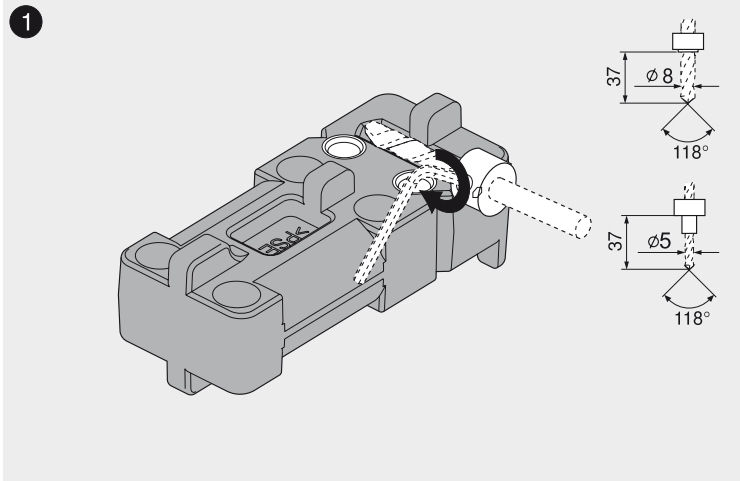
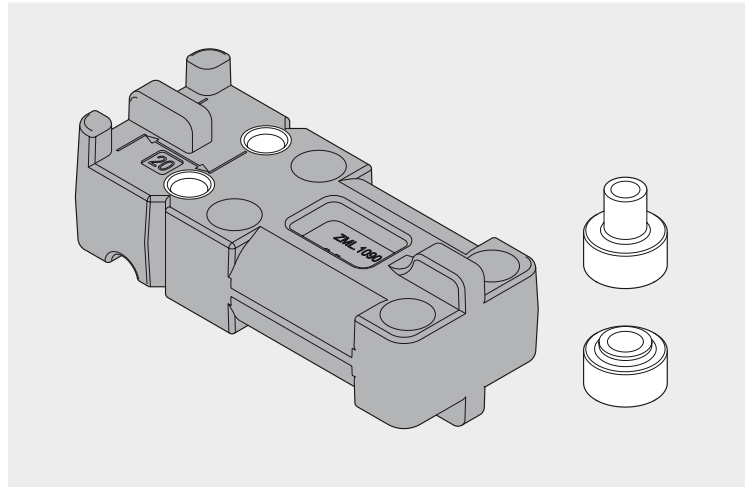
BAU003282675 | DX: 02 | IDNR: 384.432.1 - BA-162/0ML - 09.13 - Copyright Blum

# Bohrlehre für SERVO-DRIVE-Distanzpuffer Drilling template for SERVO-DRIVE distance bumper

ZML.1090

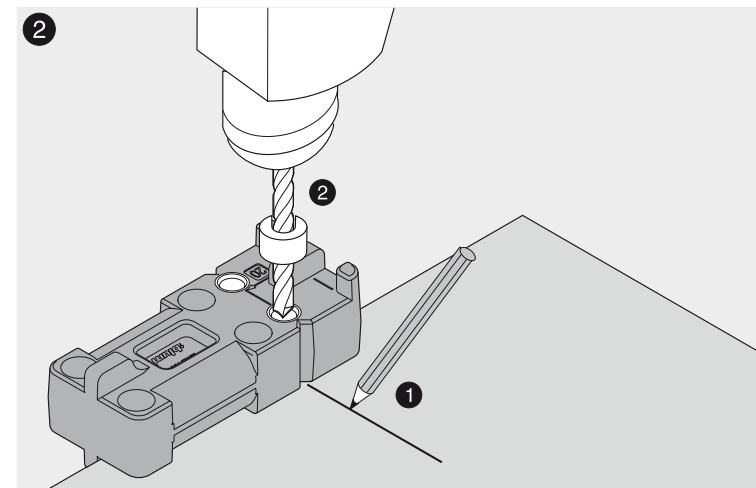
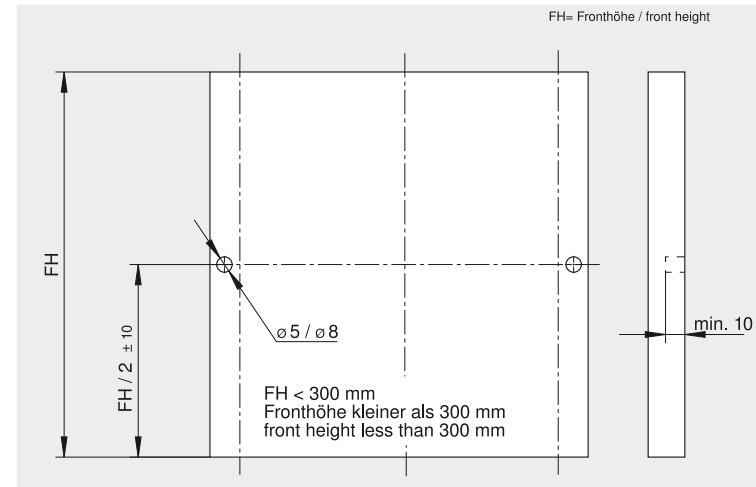


ZML.1090



BA-112/2ML ZML.1090

1



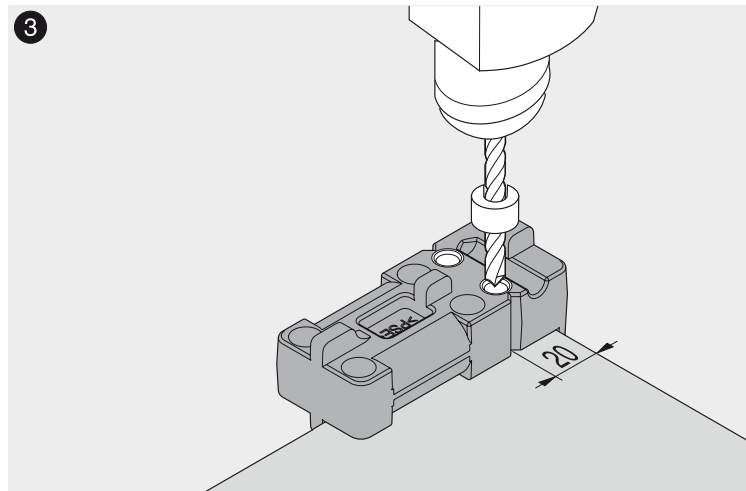
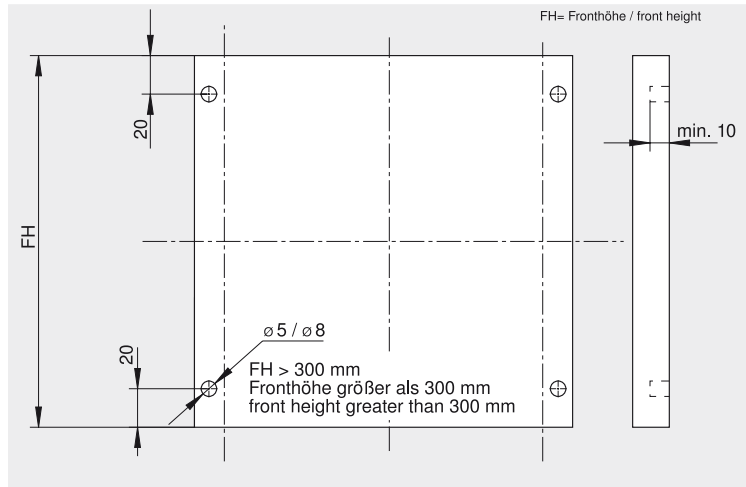
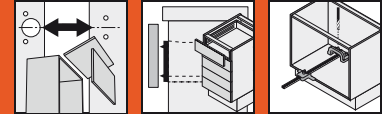
BA-112/2ML ZML.1090

2



# Bohrlehre für SERVO-DRIVE-Distanzpuffer Drilling template for SERVO-DRIVE distance bumper

ZML.1090



BA-112/2ML ZML.1090

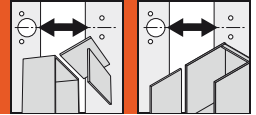
3



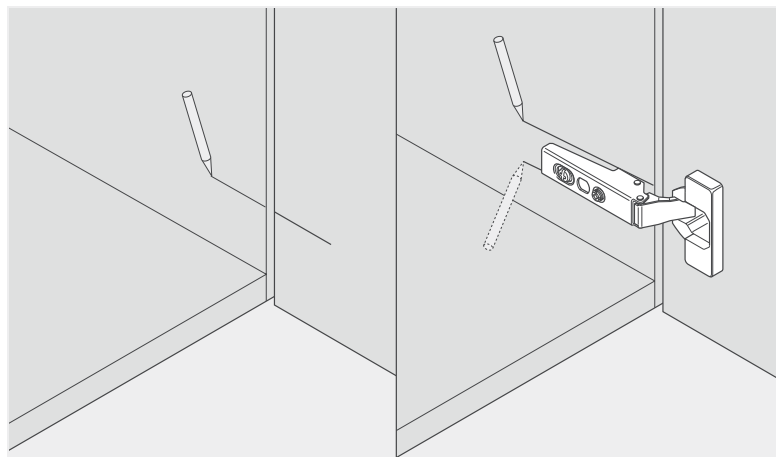
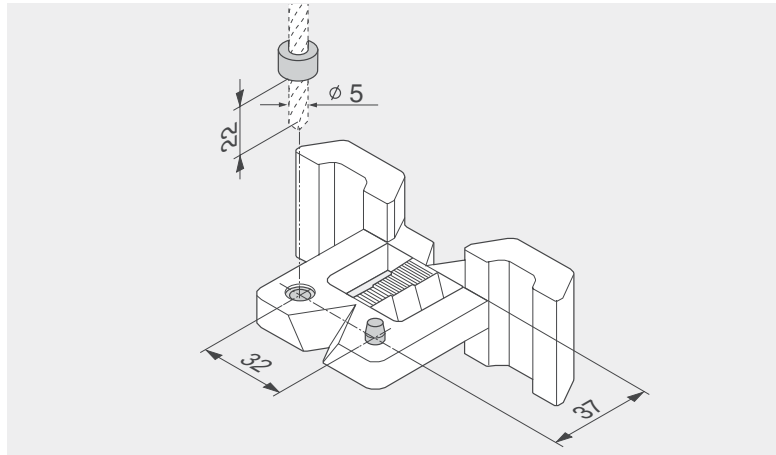
BA-112/2ML ZML.1090  
BAU0010818462 IDX:02 / IdNr: 7978870  
08/2009 Made in Austria

4



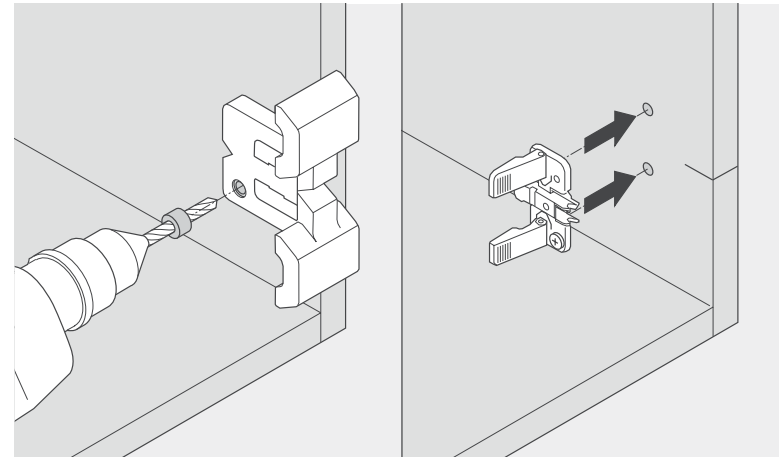
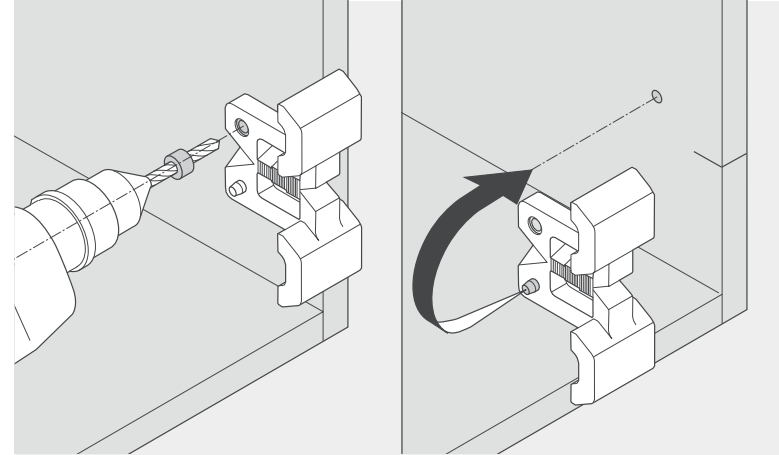


65.5070



**blum**

1



**blum**

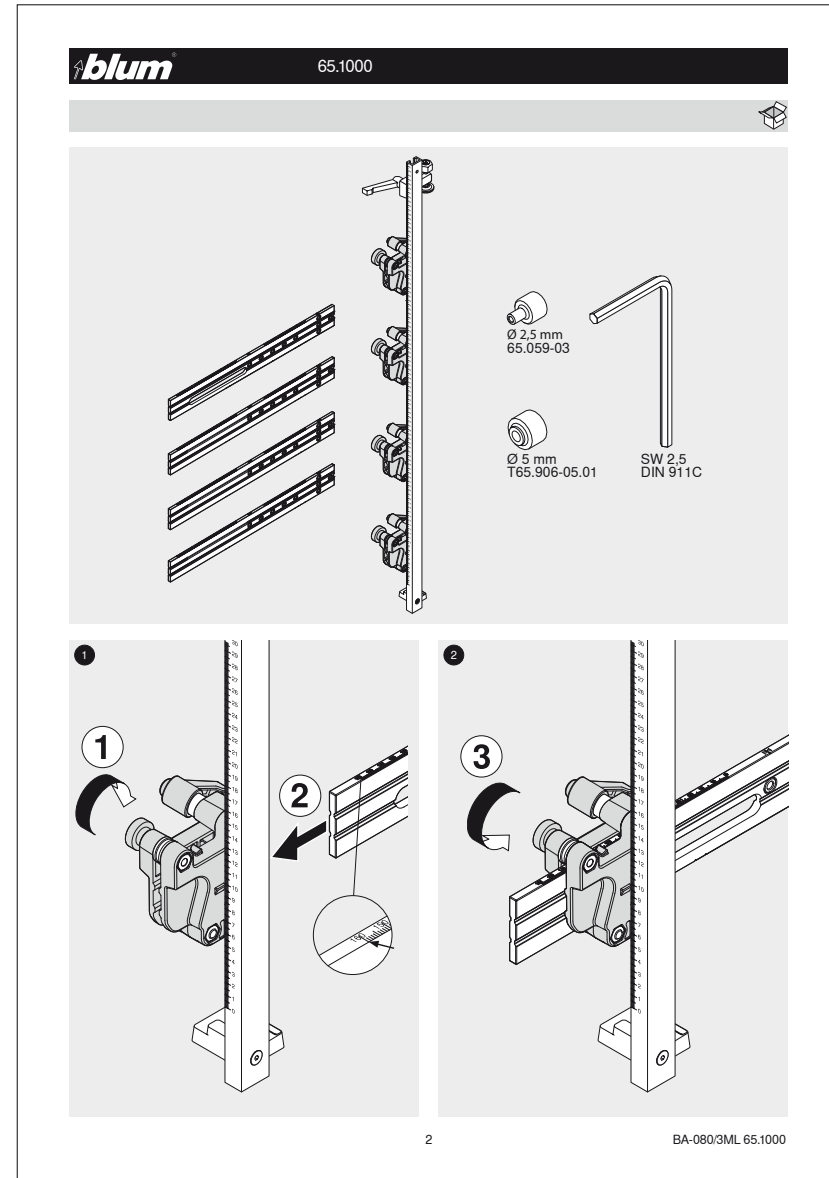
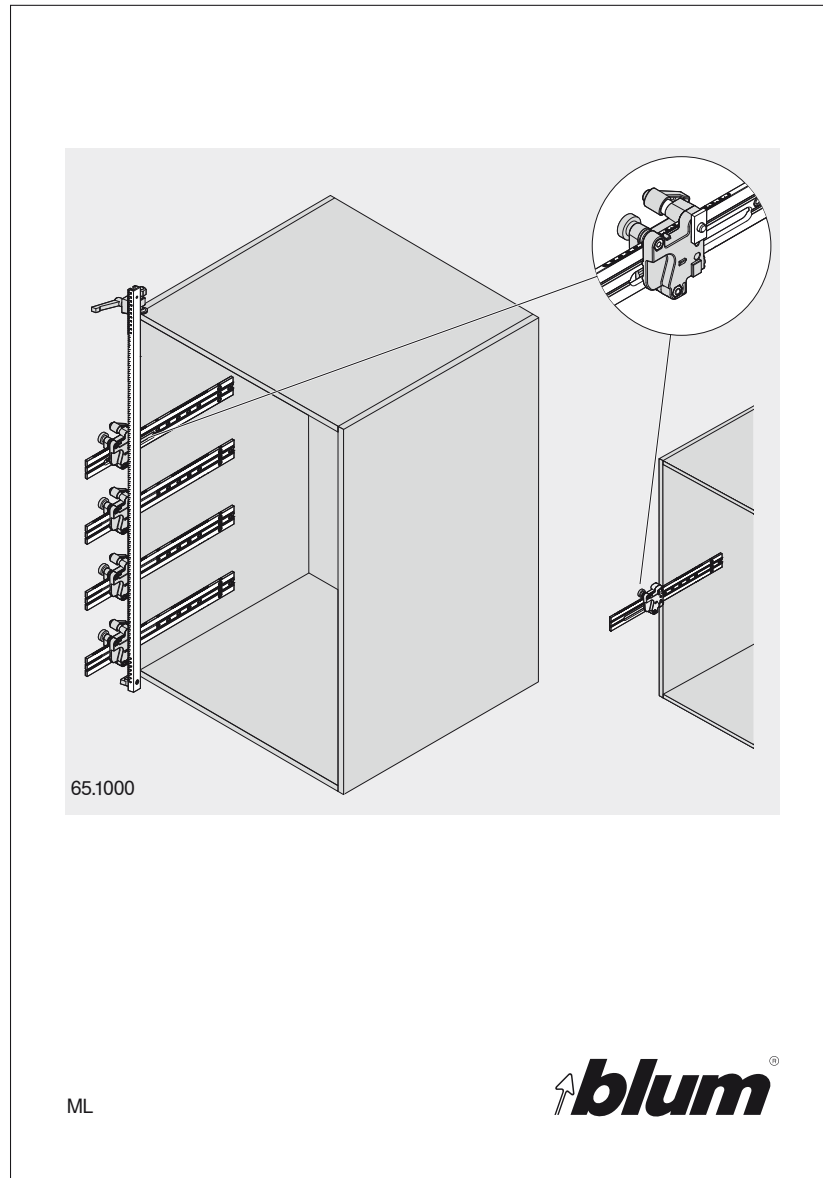
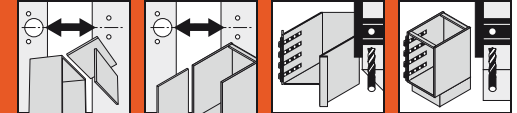
2

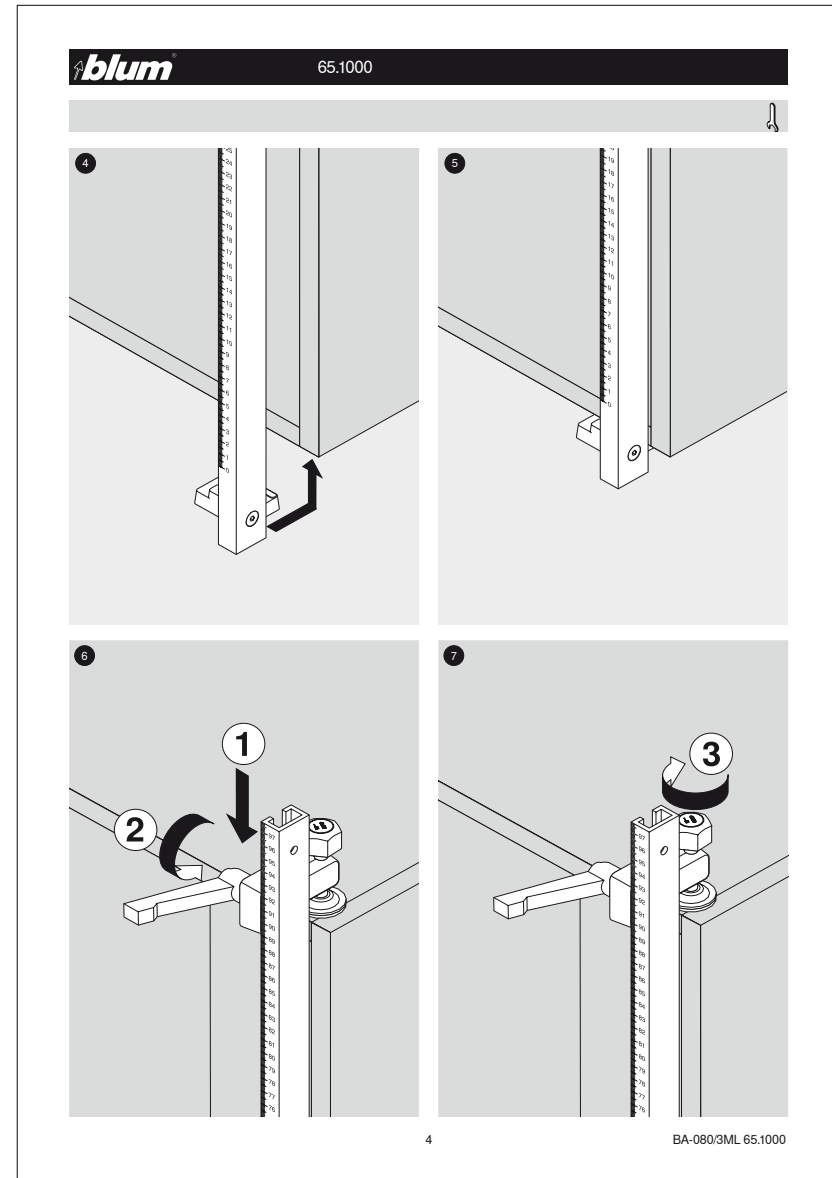
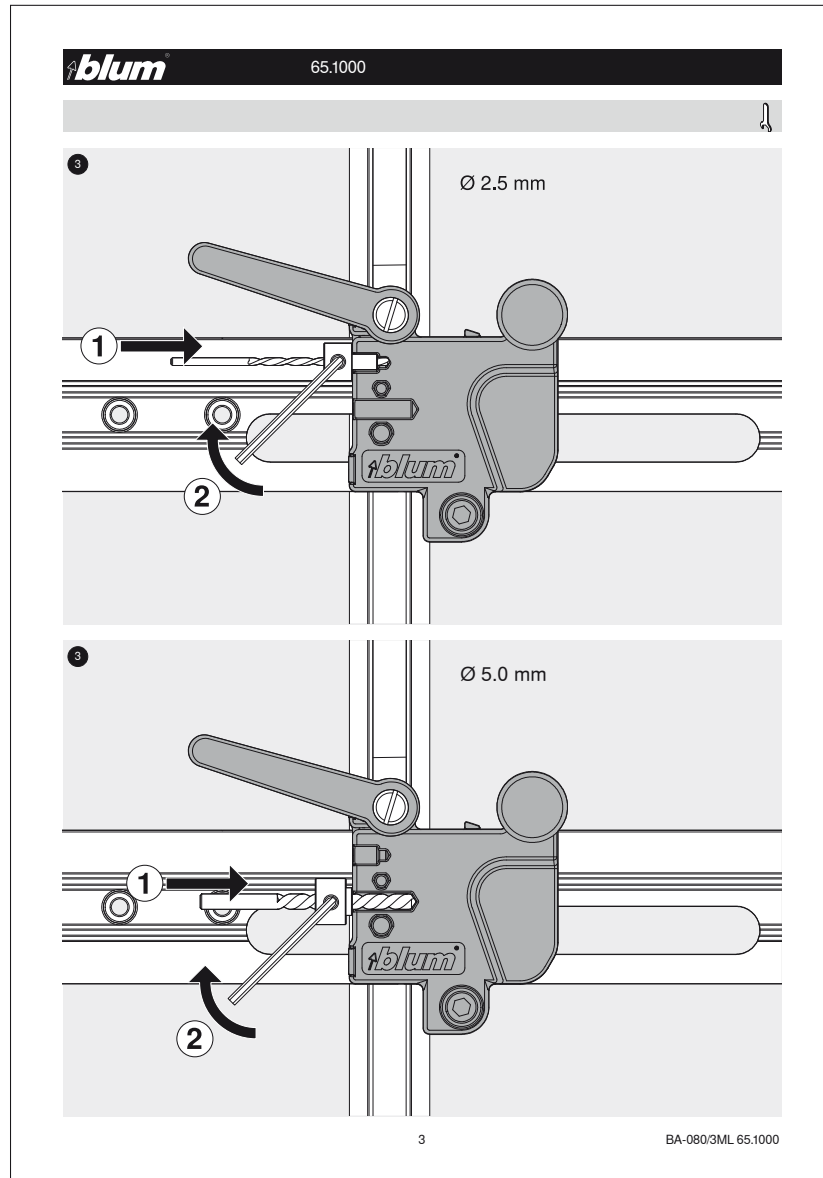
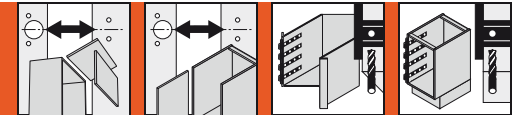
Subject to change without notice!

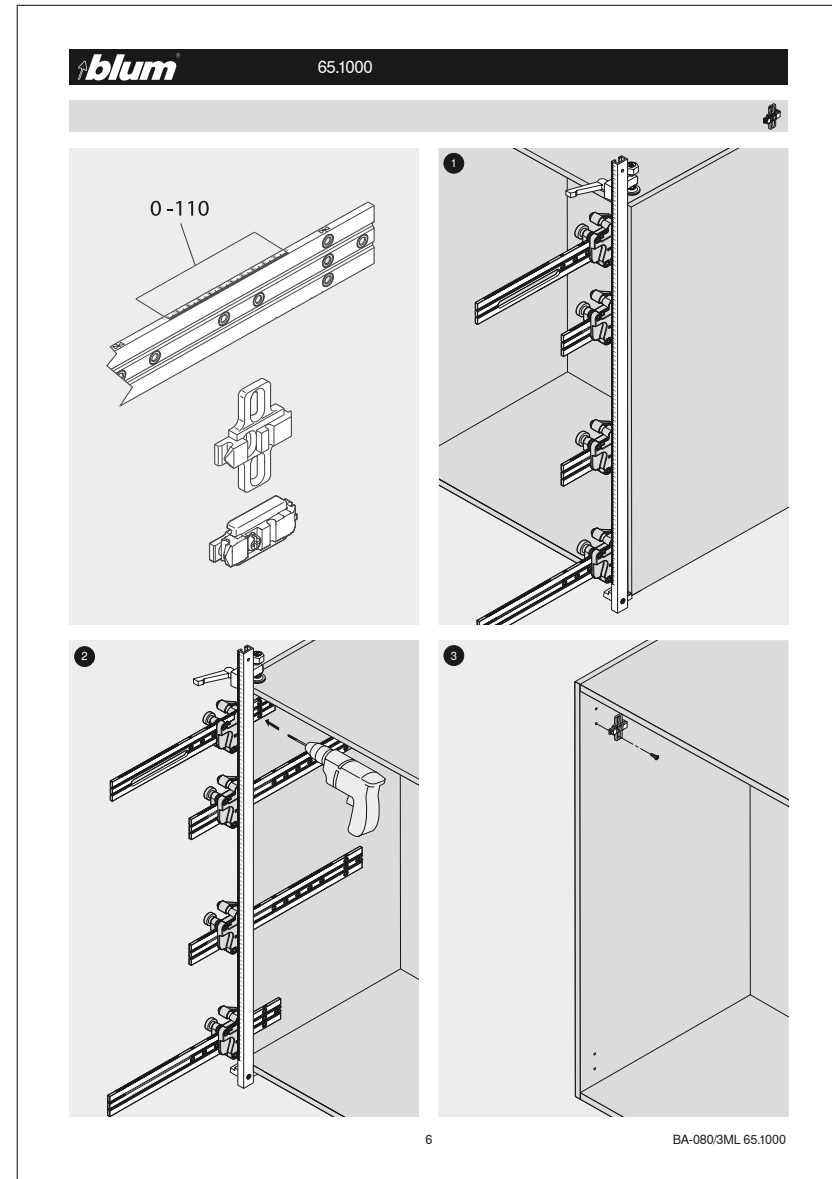
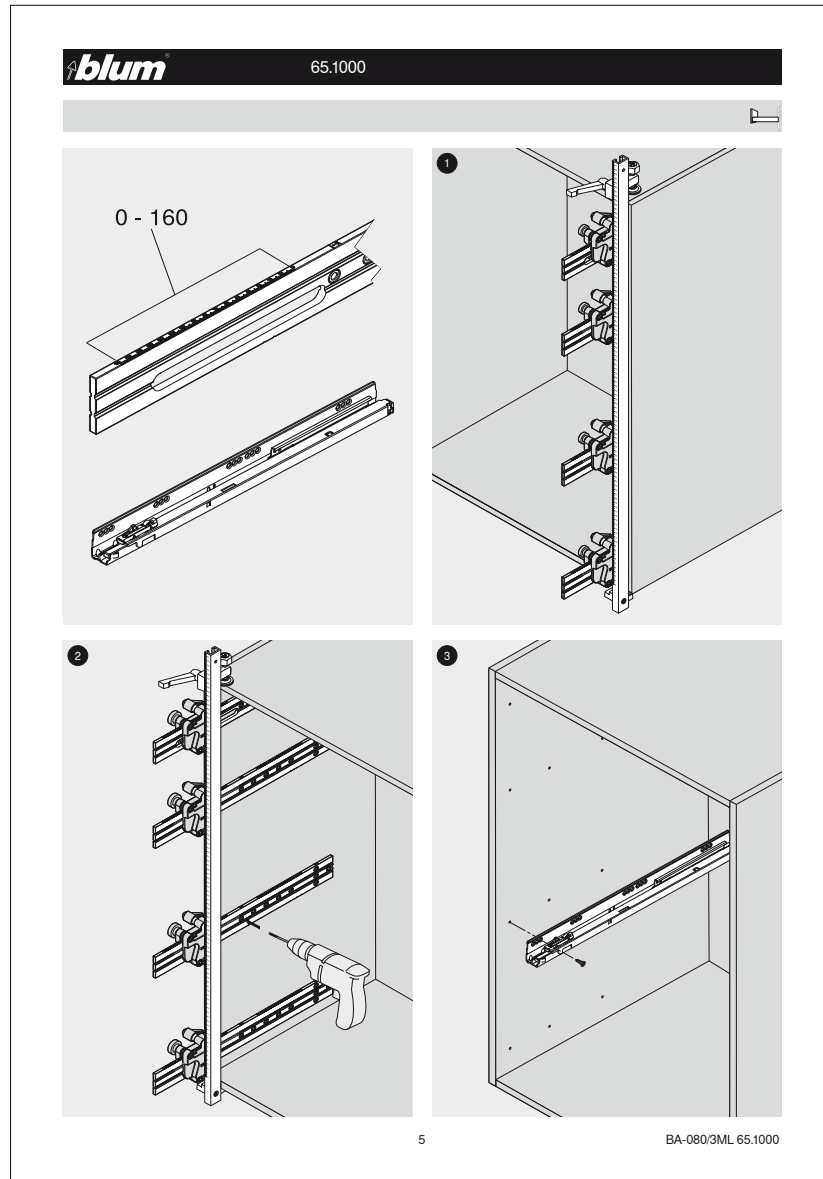
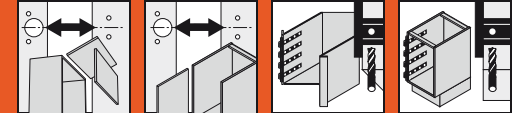
Id.Nr: 327.264.0

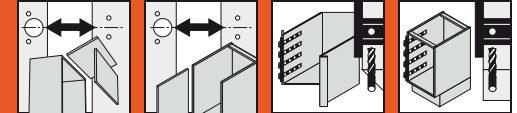
Printed in Austria

BA44 / 01.99  
DokId: BAU0003423734 IDX:01









65.1000

AVENTOS HF - HS - HL - HK

0 - 160

1

37

2

7 BA-080/3ML 65.1000

AVENTOS HKS

0-110

1

2

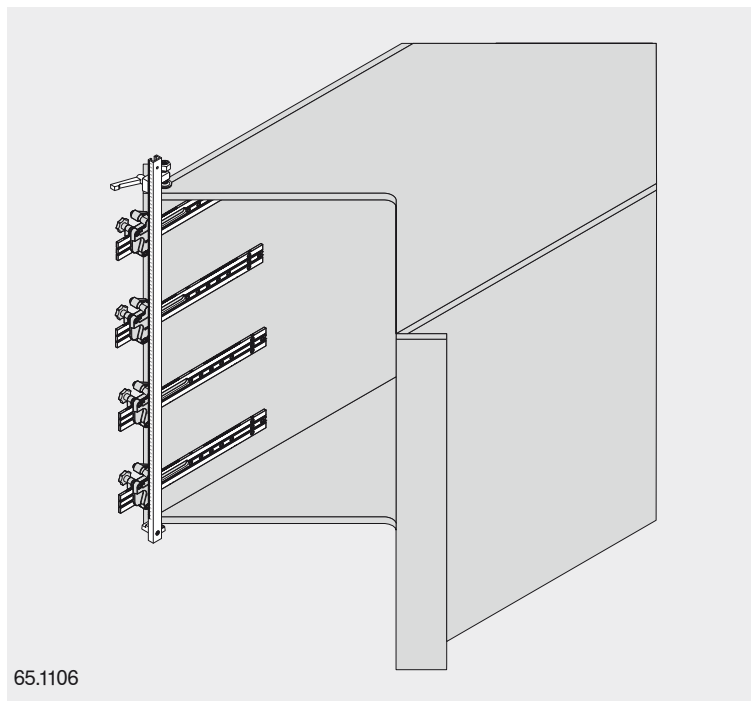
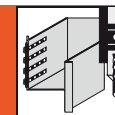
101

3

Printed in Austria - IDNR: 982.610.0 - BA-080/3ML 65.1000 - Dekel: BAU 001640227 / dr-00

Julius Blum GmbH  
 Beschlägefabrik  
 6973 Höchst, Austria  
 Tel.: +43 5578 705-0  
 Fax: +43 5578 705-44  
 E-Mail: info@blum.com  
 www.blum.com

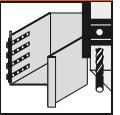




65.1106

ML

 **blum**<sup>®</sup>



**blum** 65.1106

Lieferumfang / Zusammenbau

**1**

**2**

3 BA-082/2ML 65.1106

**blum** 65.1106

Zusammenbau / Einstellung / Bohrtiefe einstellen

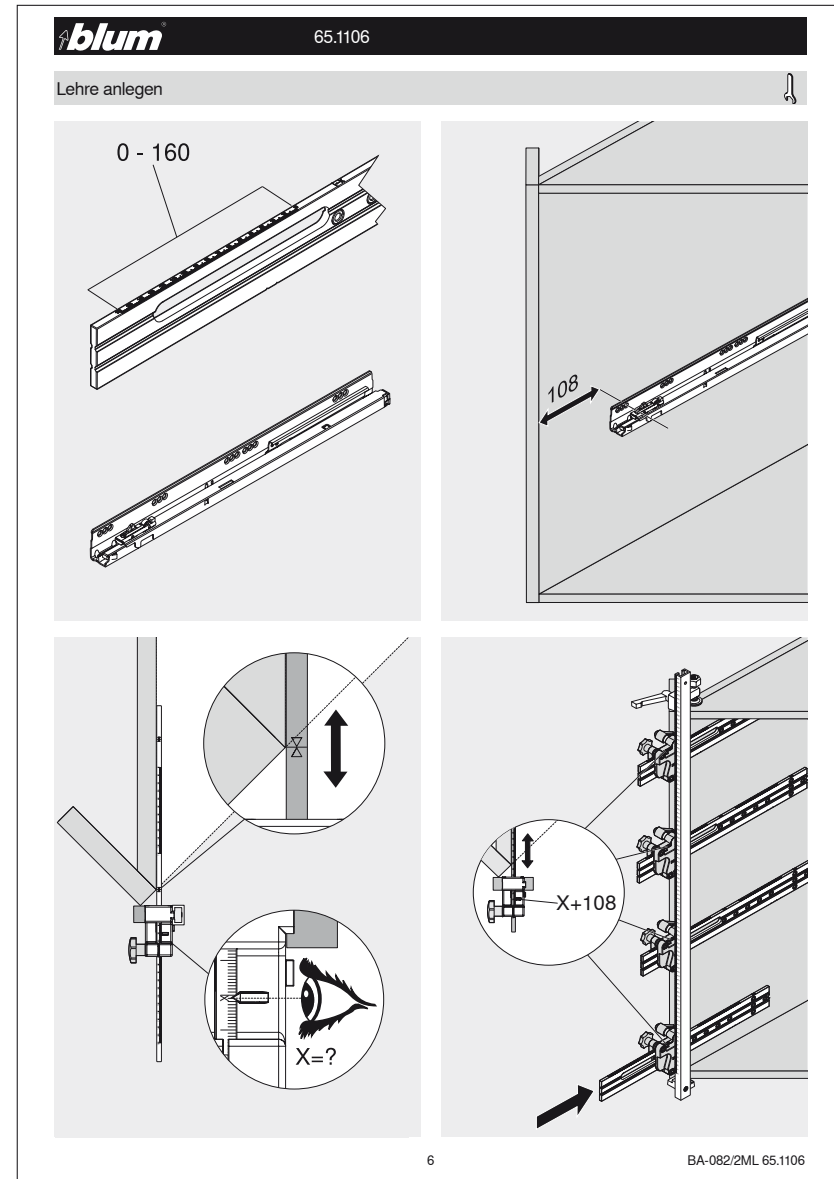
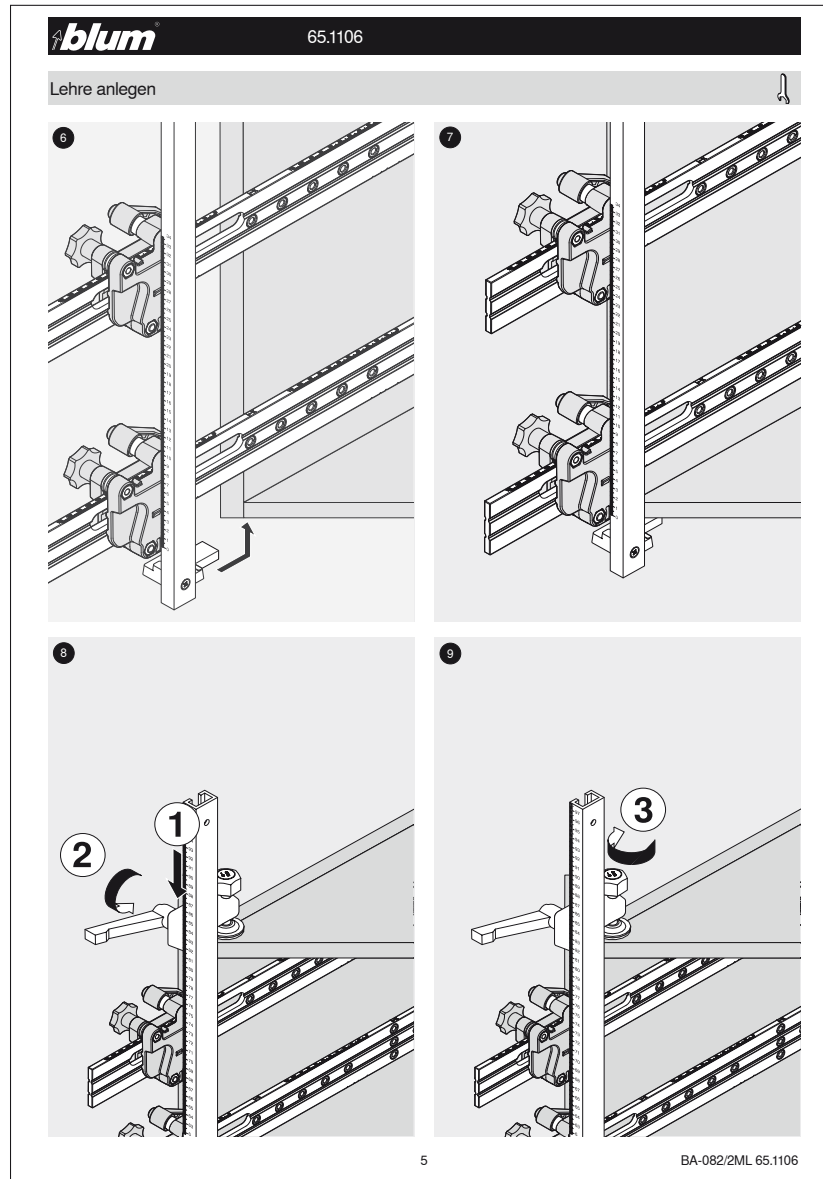
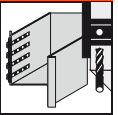
**3**

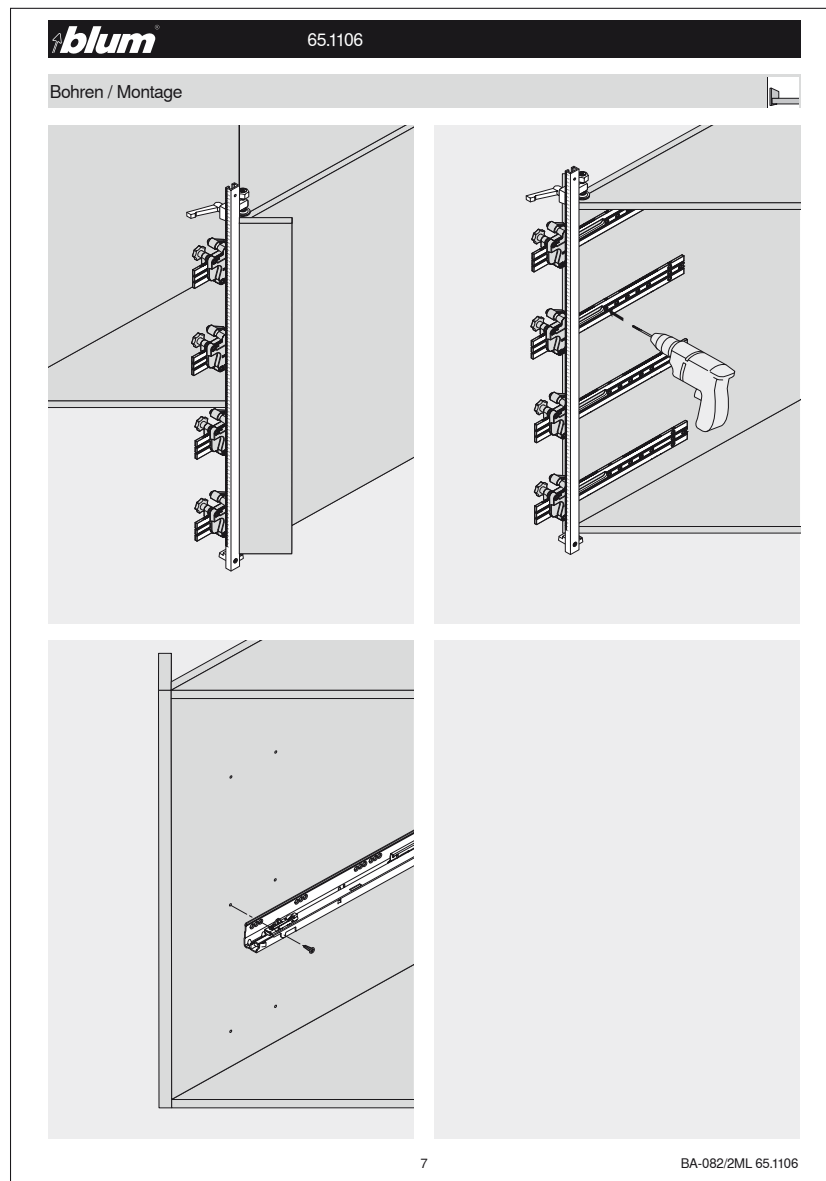
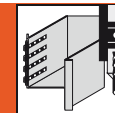
**4**

**5** Ø 2.5 mm

**5** Ø 5.0 mm

4 BA-082/2ML 65.1106

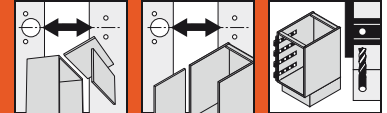




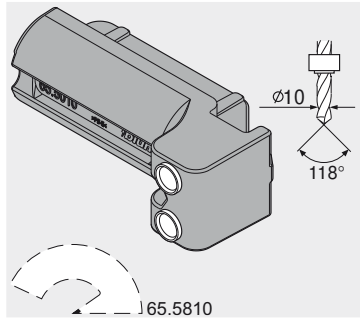
Printed in Austria - IDNR: 902151.0 - BA-082/2ML 65.1106 - DokId: BAU0014025024 Ix3.00

Julius Blum GmbH  
 Beschlägefabrik  
 6973 Höchst, Austria  
 Tel.: +43 5578 705-0  
 Fax: +43 5578 705-44  
 E-Mail: info@blum.com  
 www.blum.com

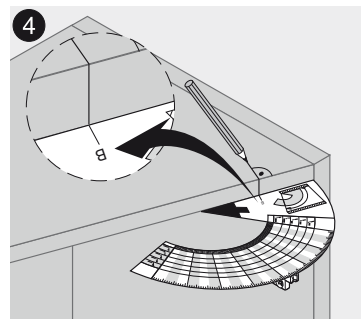
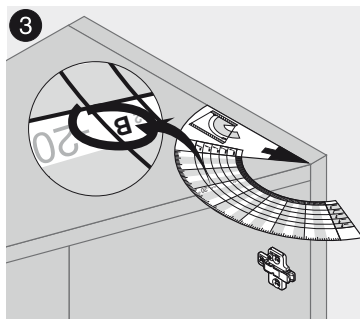
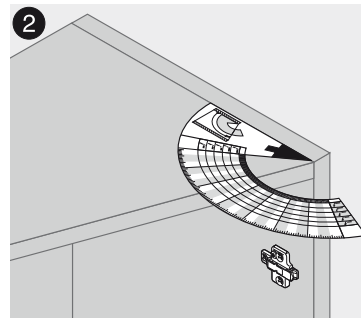
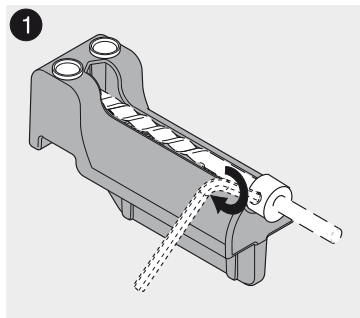




65.5010

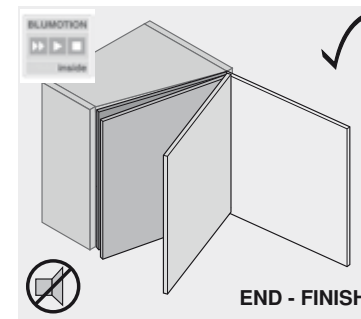
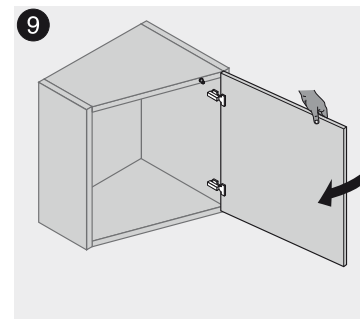
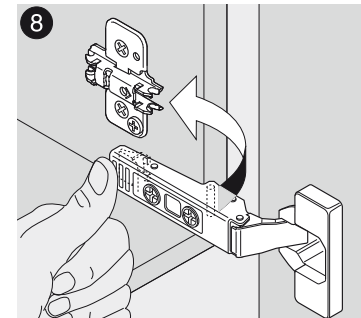
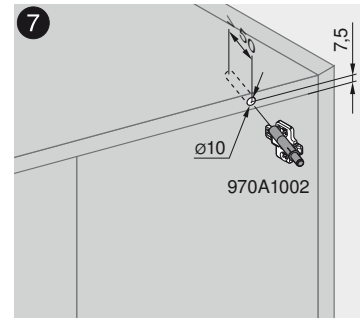
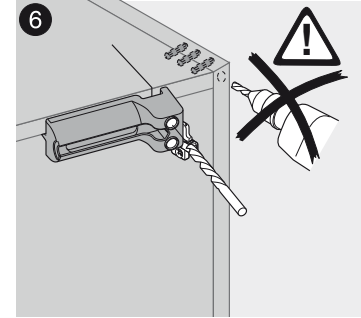
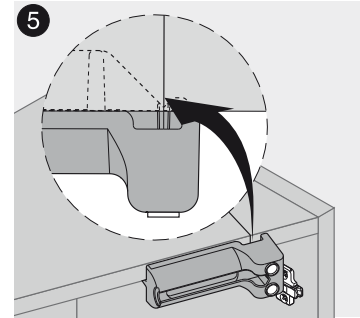


BLUMOTION → 1  
TIP-ON → 12



BA-074/1ML 65.5010

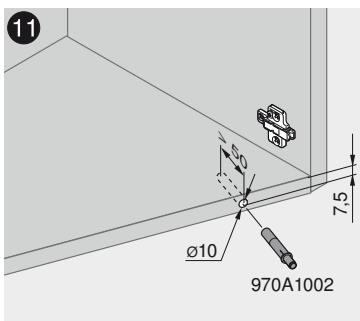
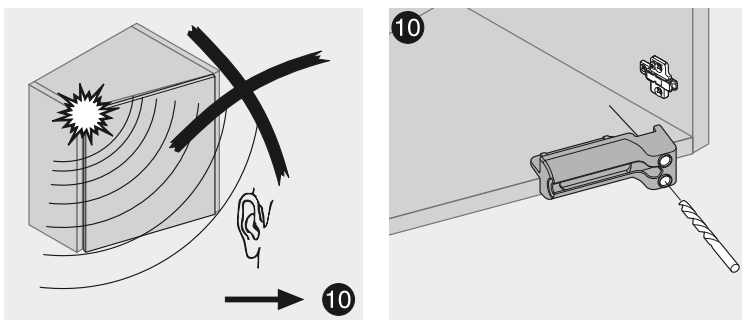
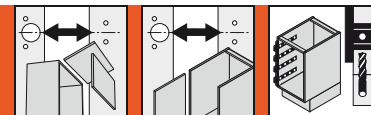
1



BA-074/1ML 65.5010

2

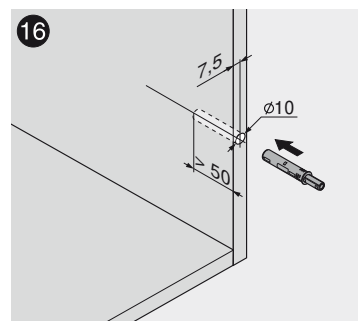
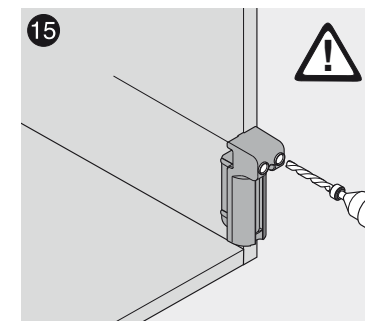
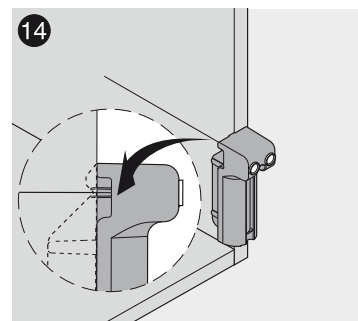
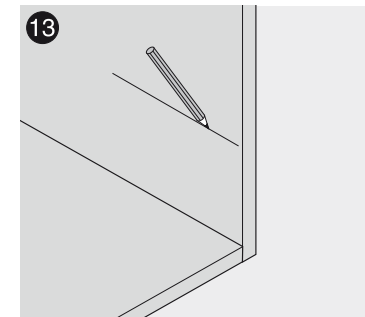
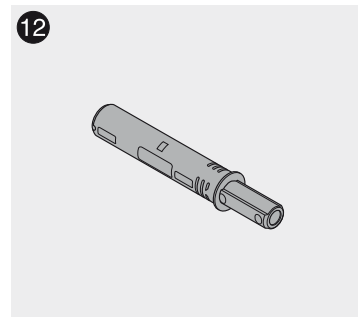




BA-074/1ML 65.5010

3

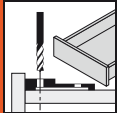
**blum**



BA-074/1ML 65.5010  
BAU0010824764 IDX:00 / IdNr: 7978940  
11/2007 Made in Austria

4

**blum**



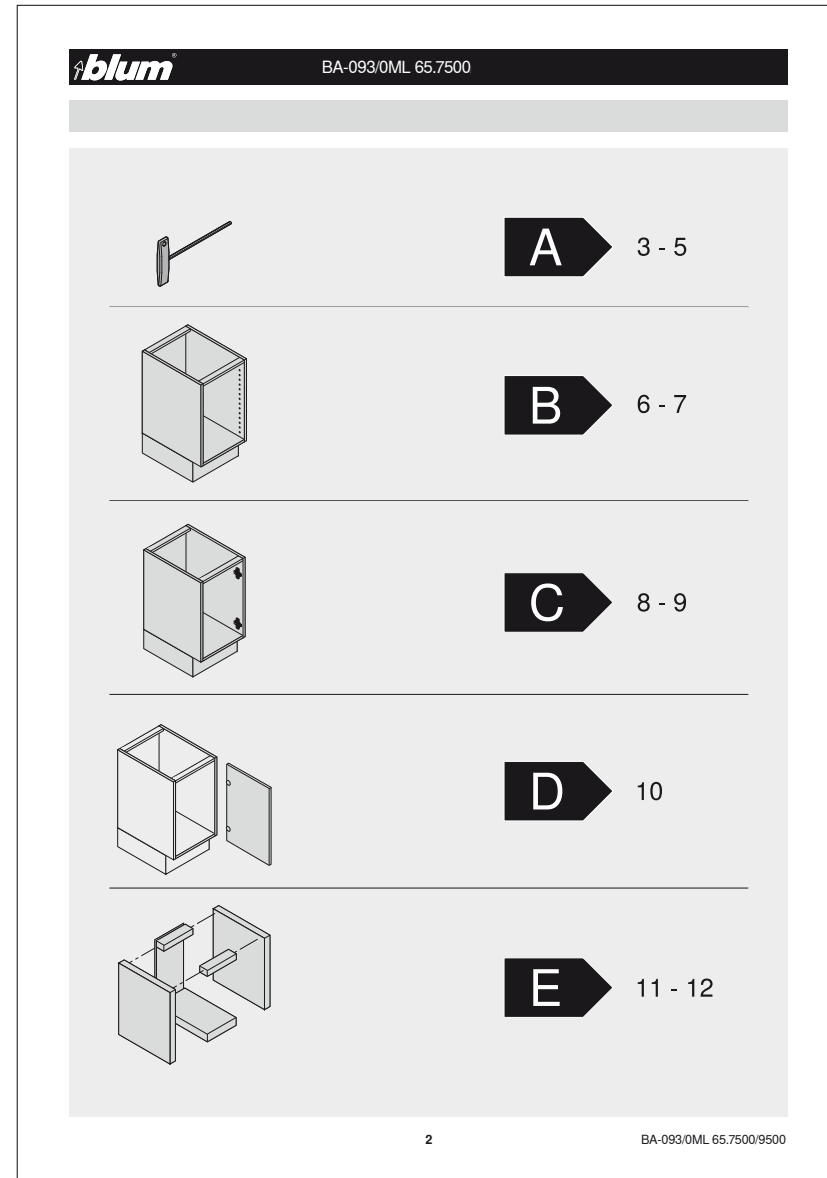
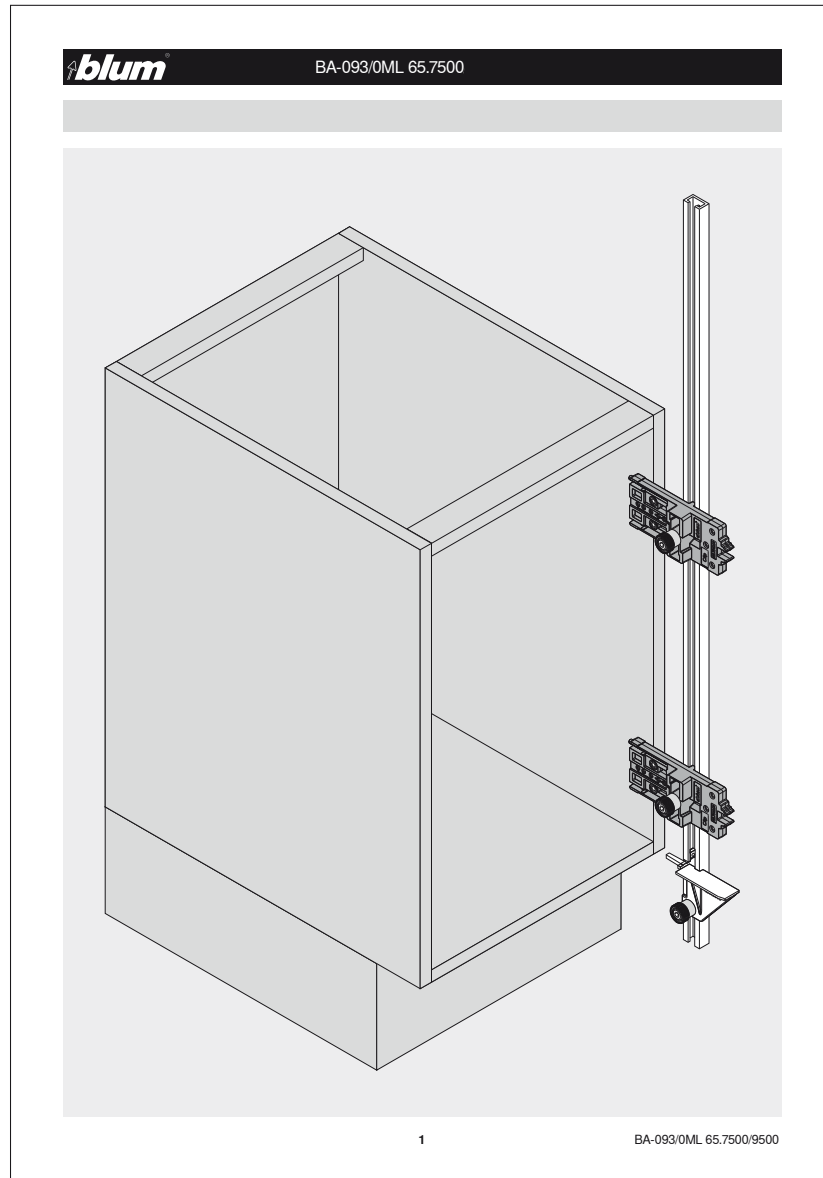
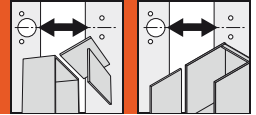
**T65.1000.02**

**T65.9000**

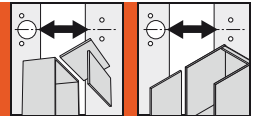
Subject to change without notice  
Id.Nr. 603.156.0

Printed in Austria  
BA-070/12.03

**blum**  
BAU0004890331  
IDX:00







**blum** BA-093/OML 65.7500

**A**

**CLIP**

65.7510

**MODUL**

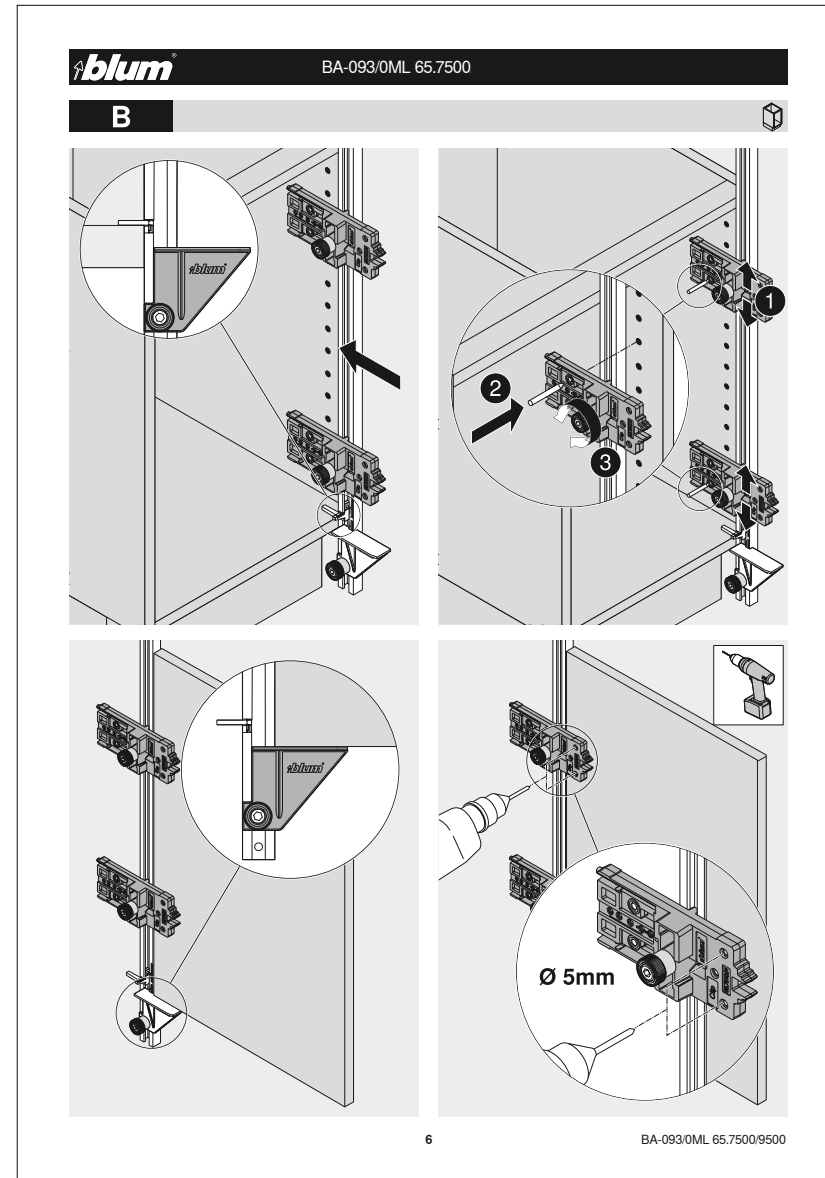
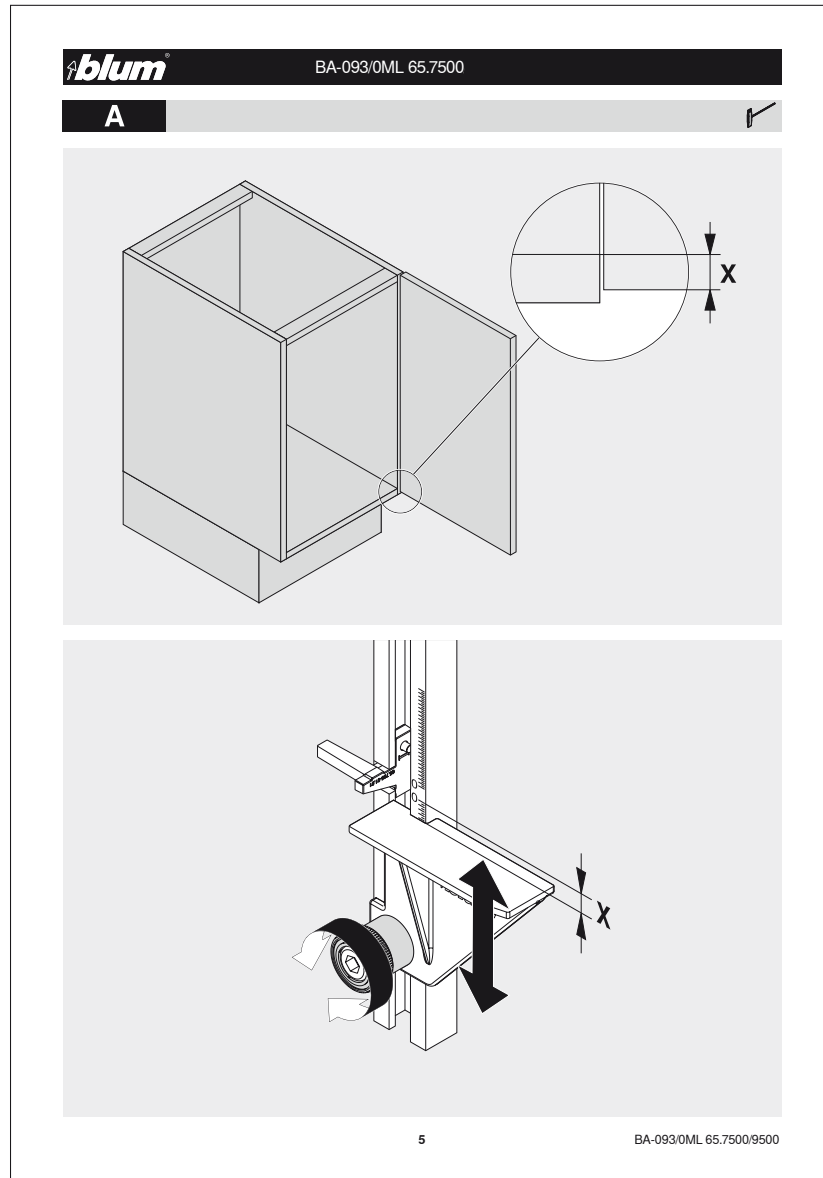
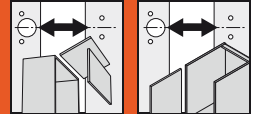
65.9510

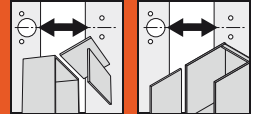
3 BA-093/OML 65.7500/9500

**blum** BA-093/OML 65.7500

**A**

4 BA-093/OML 65.7500/9500





**blum** BA-093/OML 65.7500

**B**

7

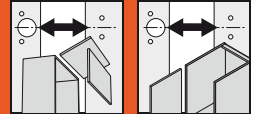
BA-093/OML 65.7500/9500

**blum** BA-093/OML 65.7500

**C**

8

BA-093/OML 65.7500/9500



**blum** BA-093/OML 65.7500

**C**

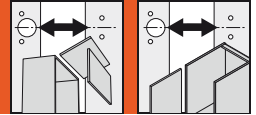
9 BA-093/OML 65.7500/9500

**blum** BA-093/OML 65.7500

**D**

**BLUMOTION**  
by Blum

10 BA-093/OML 65.7500/9500



**blum** BA-093/OML 65.7500

**E**

11 BA-093/OML 65.7500/9500

**blum** BA-093/OML 65.7500

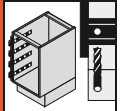
**E**

12

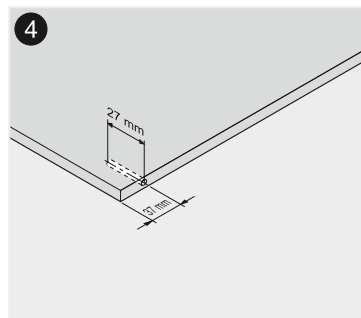
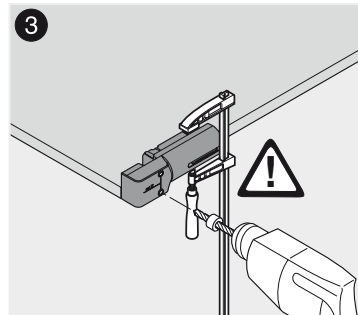
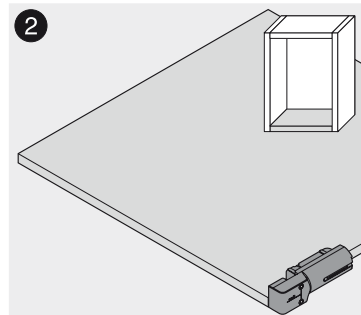
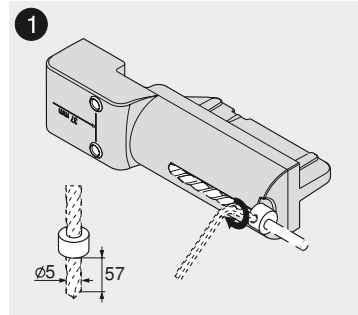
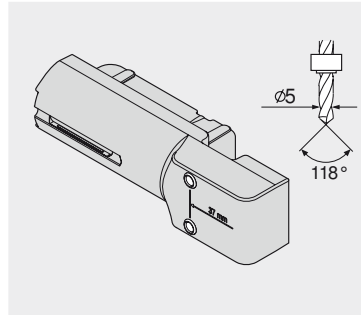
Printed in Austria · IDNR: 908.467.0 · BA-093/OML 65.7500/9500 · DokId: BAU0014281976 (4x30)

ISO 9001 CERTIFIED QUALITY SYSTEM | ISO 14001 CERTIFIED ENVIRONMENTAL SYSTEM

**blum**

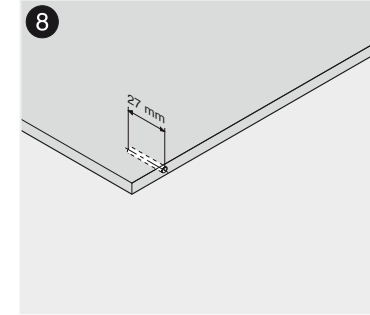
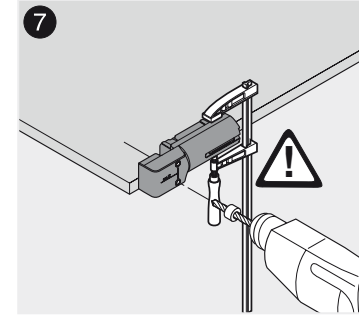
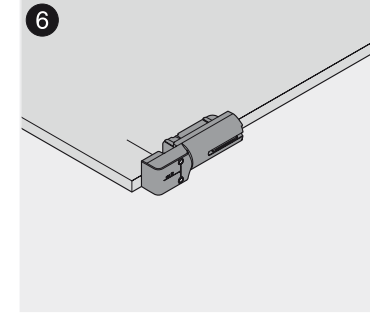
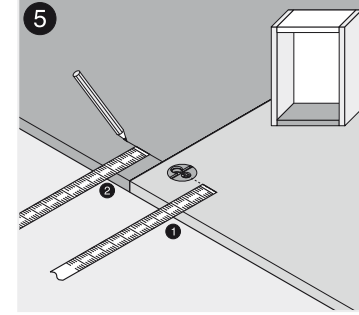


65.5040



BA-120/OML 65.5040

1



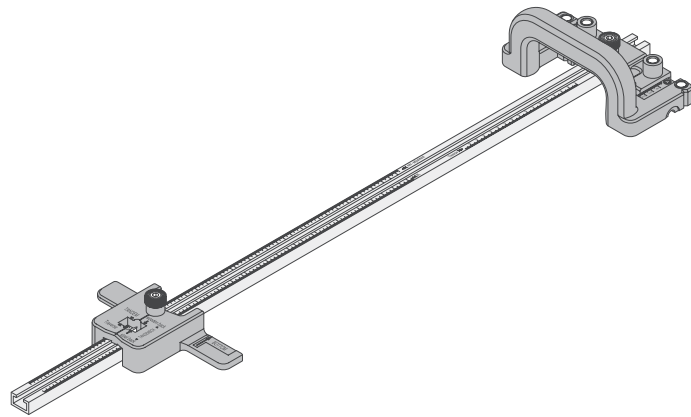
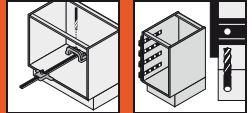
BA-120/OML 65.5040  
BAU0009646799 IDX:01 / IdNr: 7531800  
08/2009 Made in Austria

2



Bohrlehre für SERVO-DRIVE Trägerprofilaufnahme  
Drilling template for SERVO-DRIVE bracket profile attachment

ZML.1150.02



ZML.1150.02

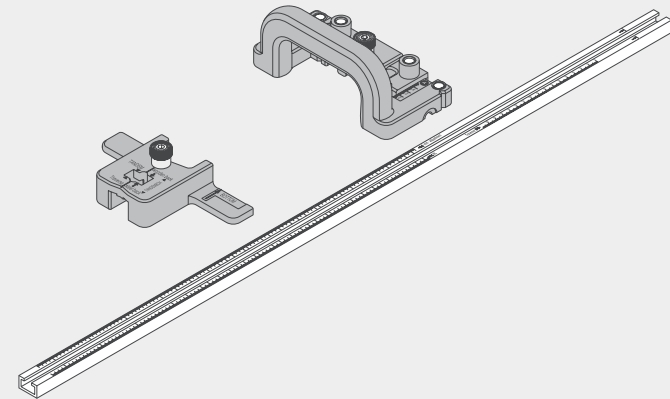
ML



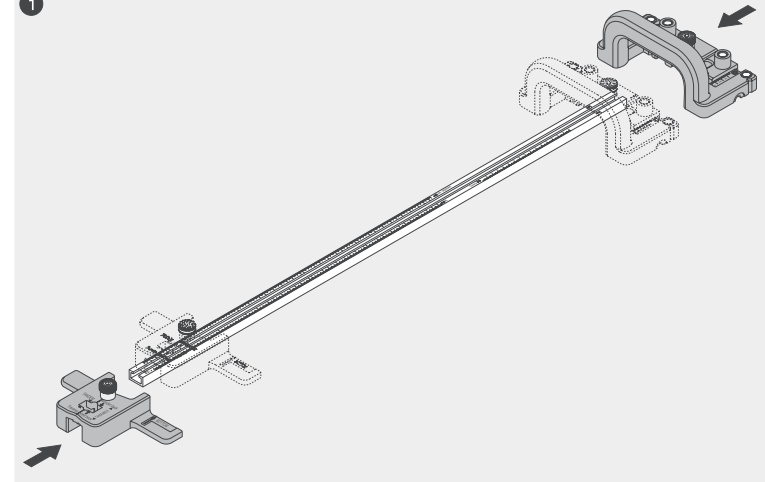
BA-109/3ML ZML.1150.02



ZML.1150.02



1

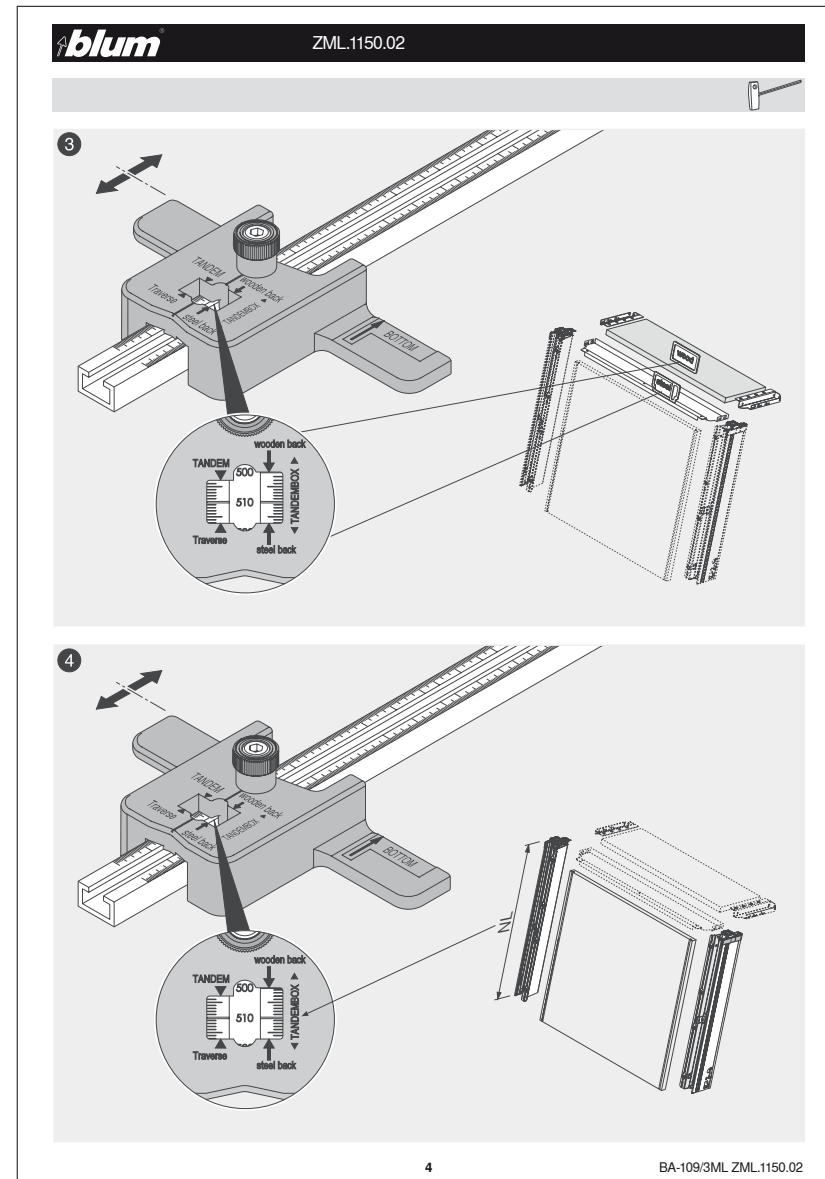
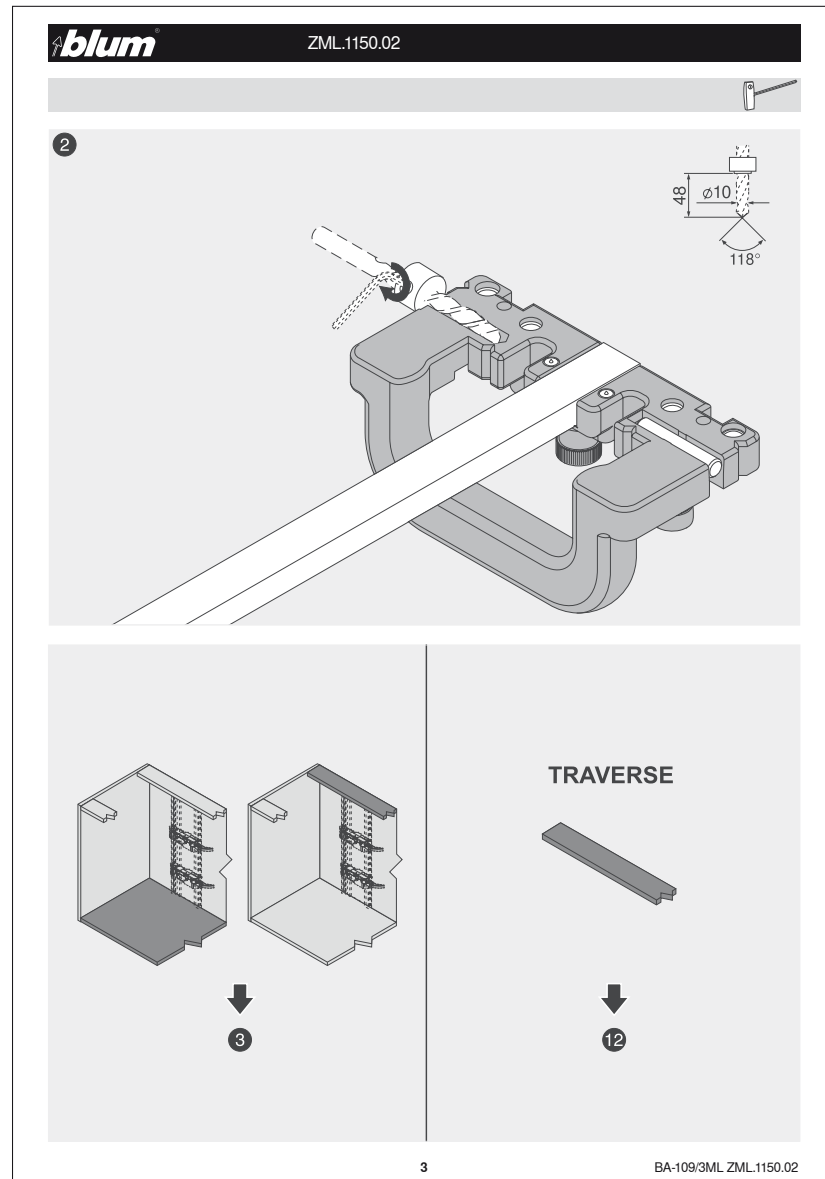
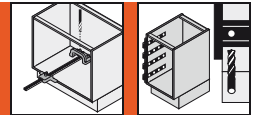


2

BA-109/3ML ZML.1150.02

# Bohrlehre für SERVO-DRIVE Trägerprofilaufnahme Drilling template for SERVO-DRIVE bracket profile attachment

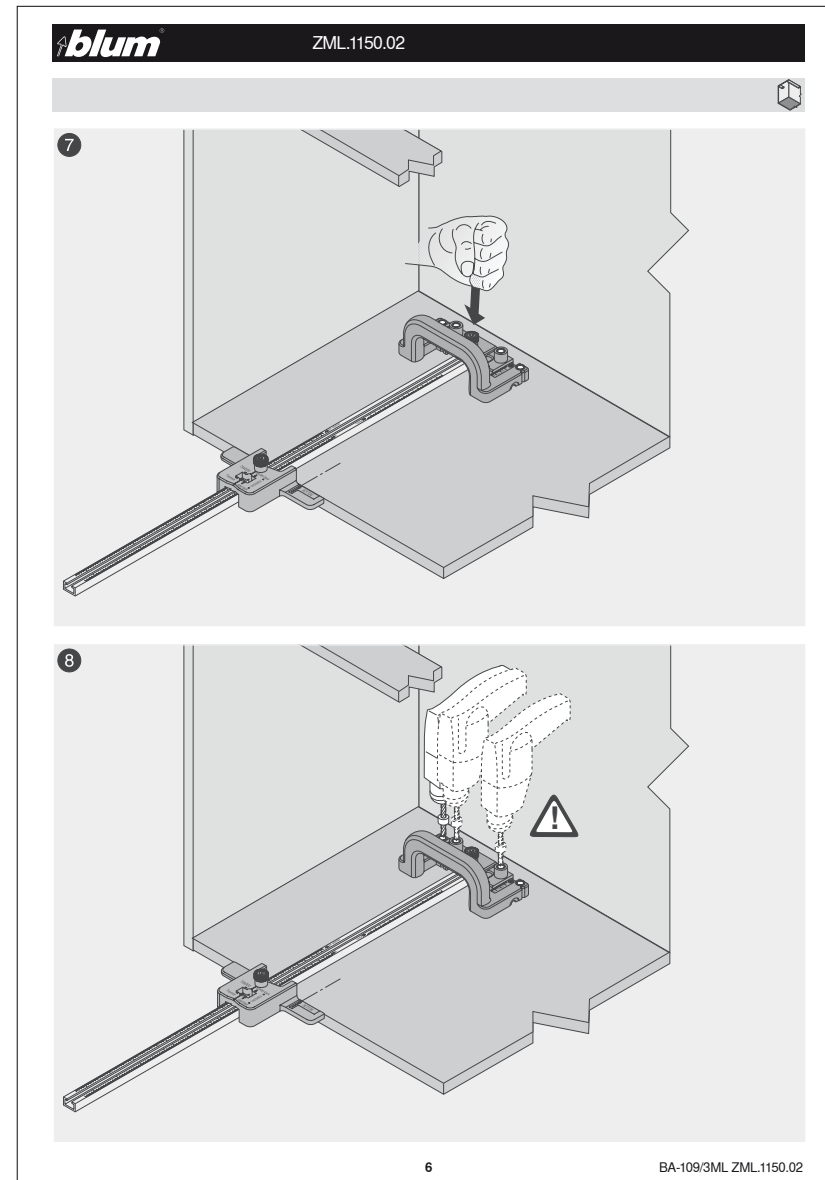
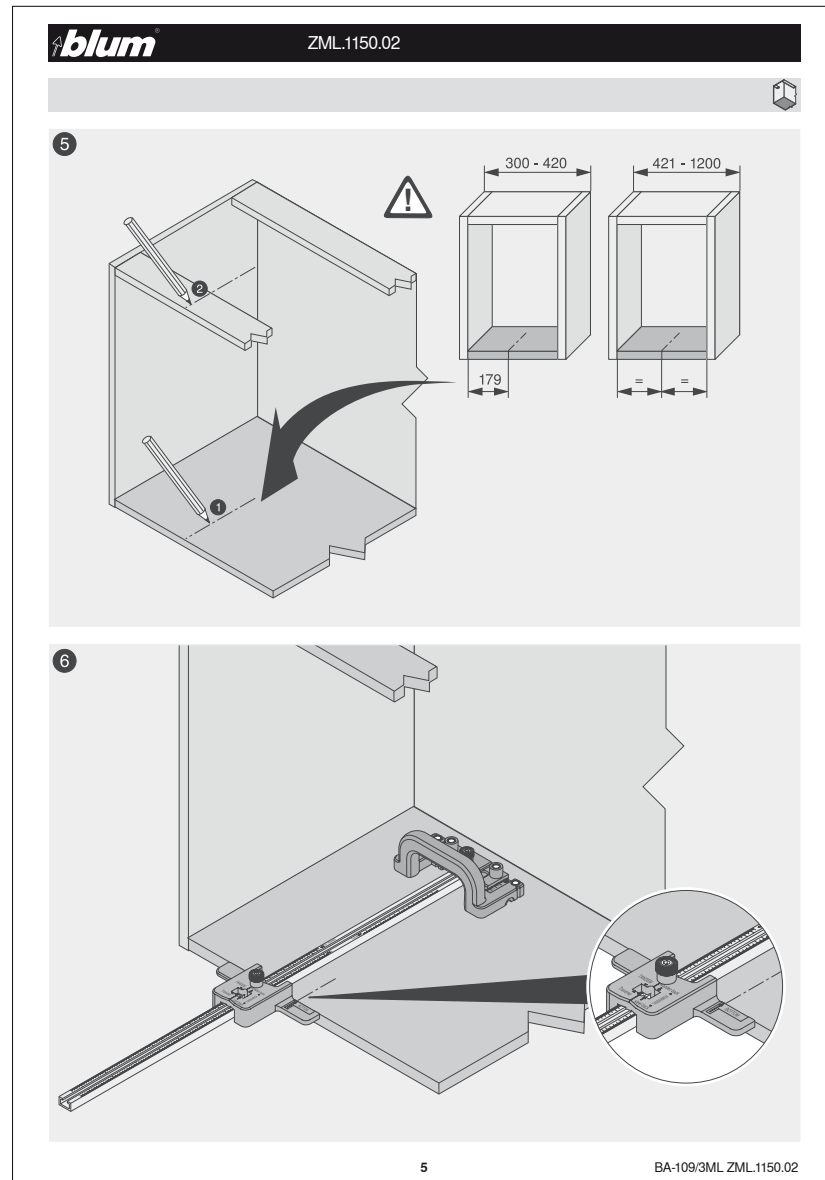
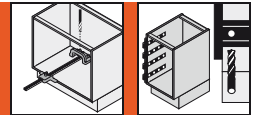
ZML.1150.02





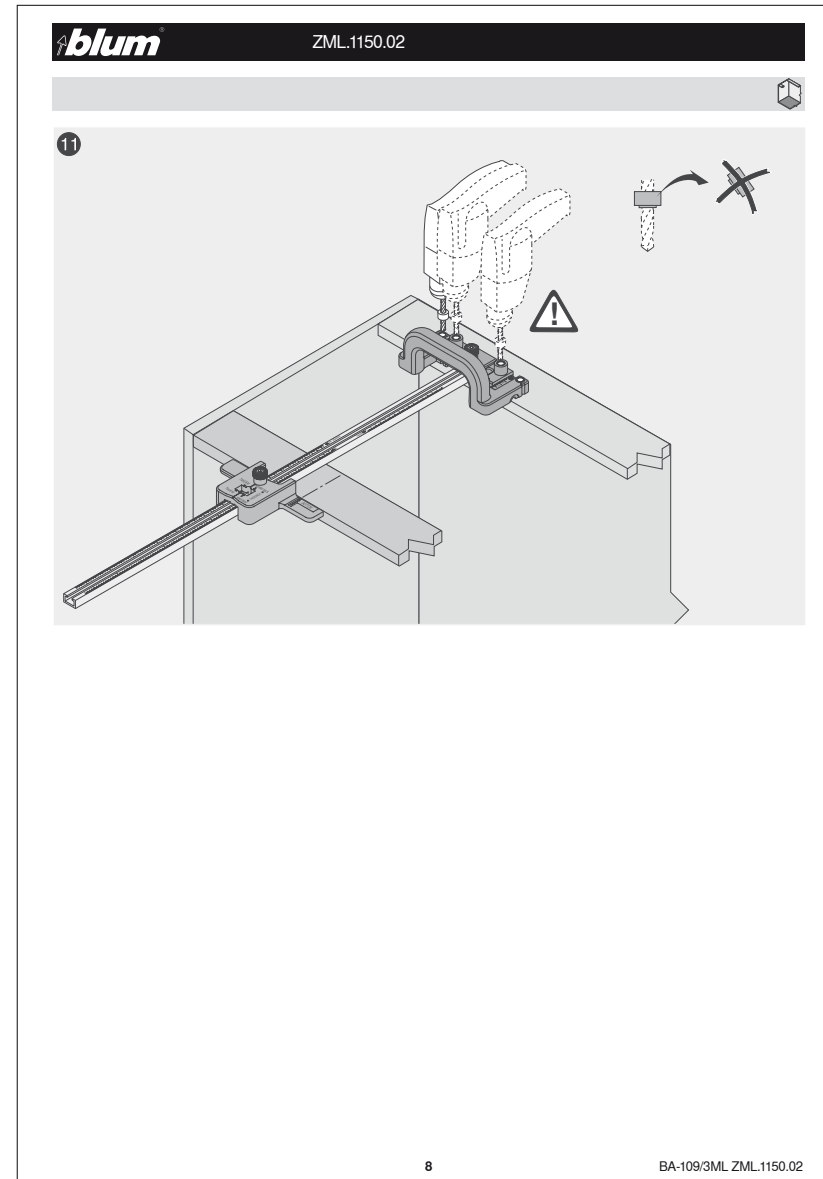
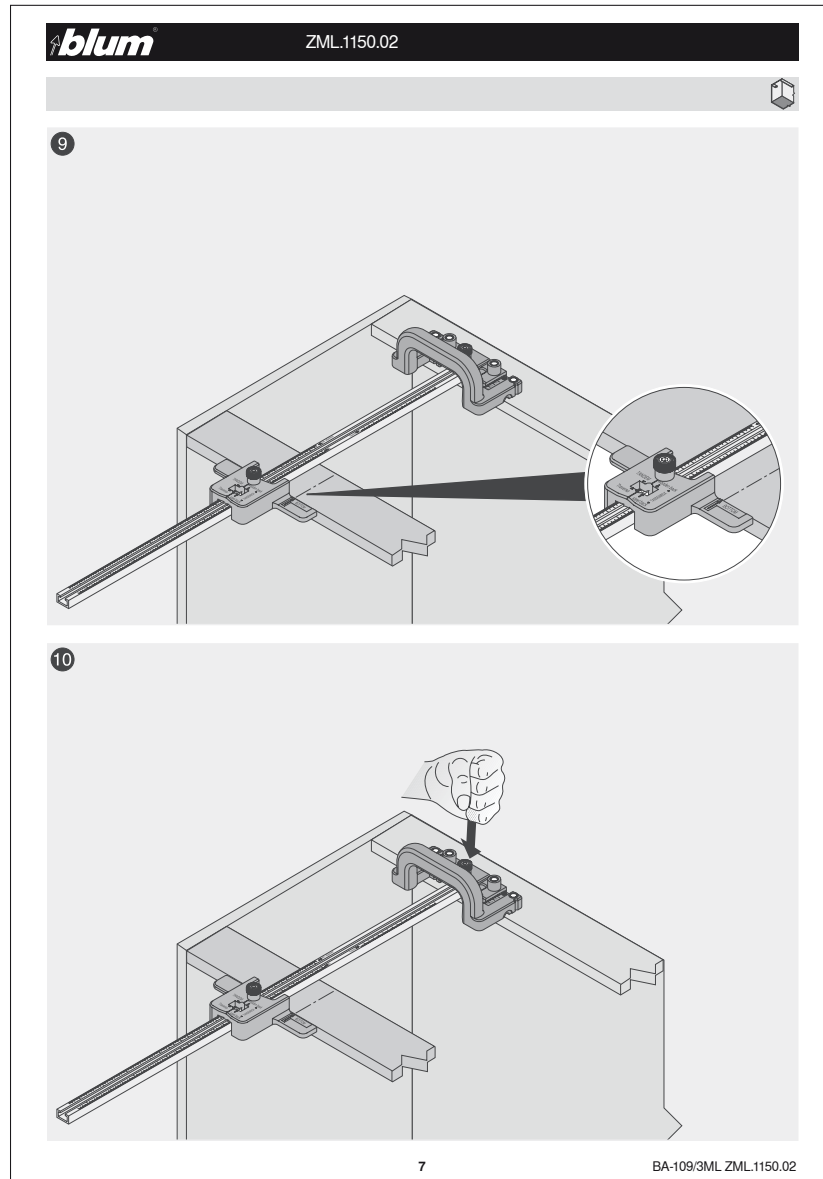
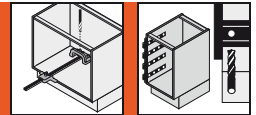
# Bohrlehre für SERVO-DRIVE Trägerprofilaufnahme Drilling template for SERVO-DRIVE bracket profile attachment

ZML.1150.02



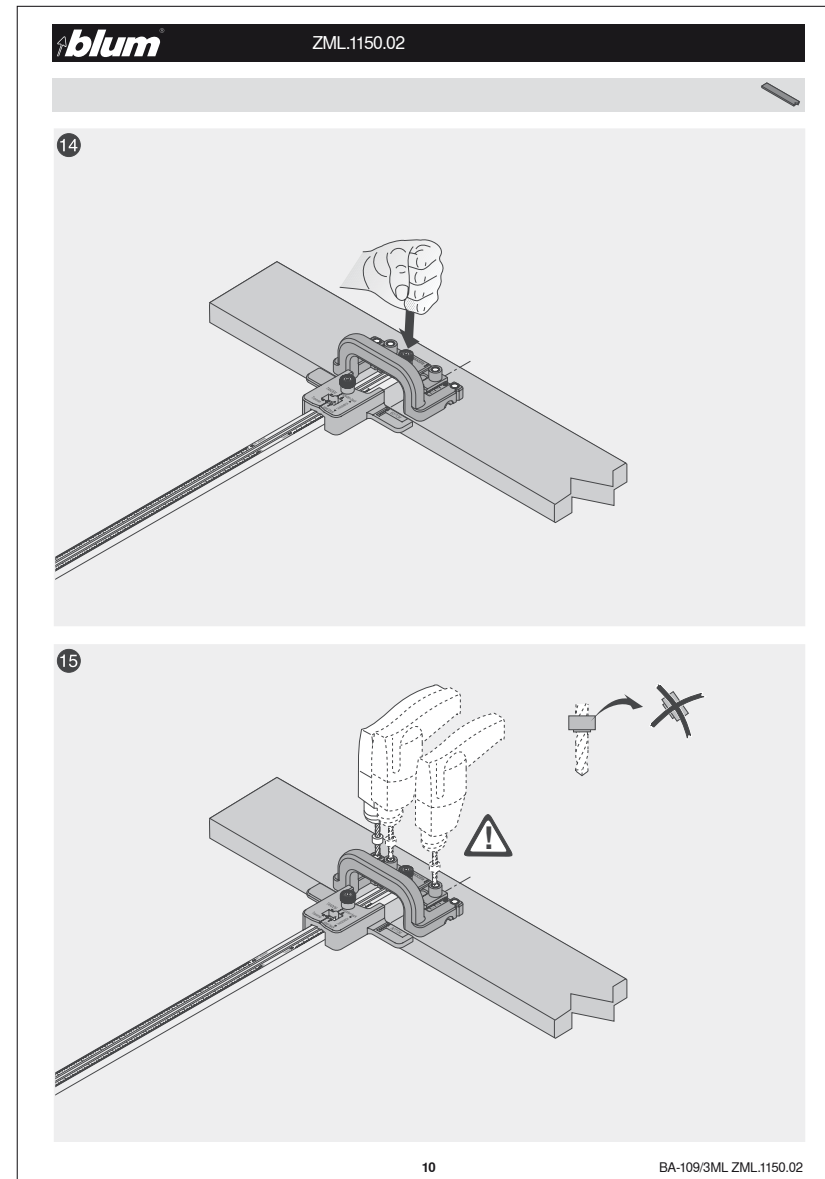
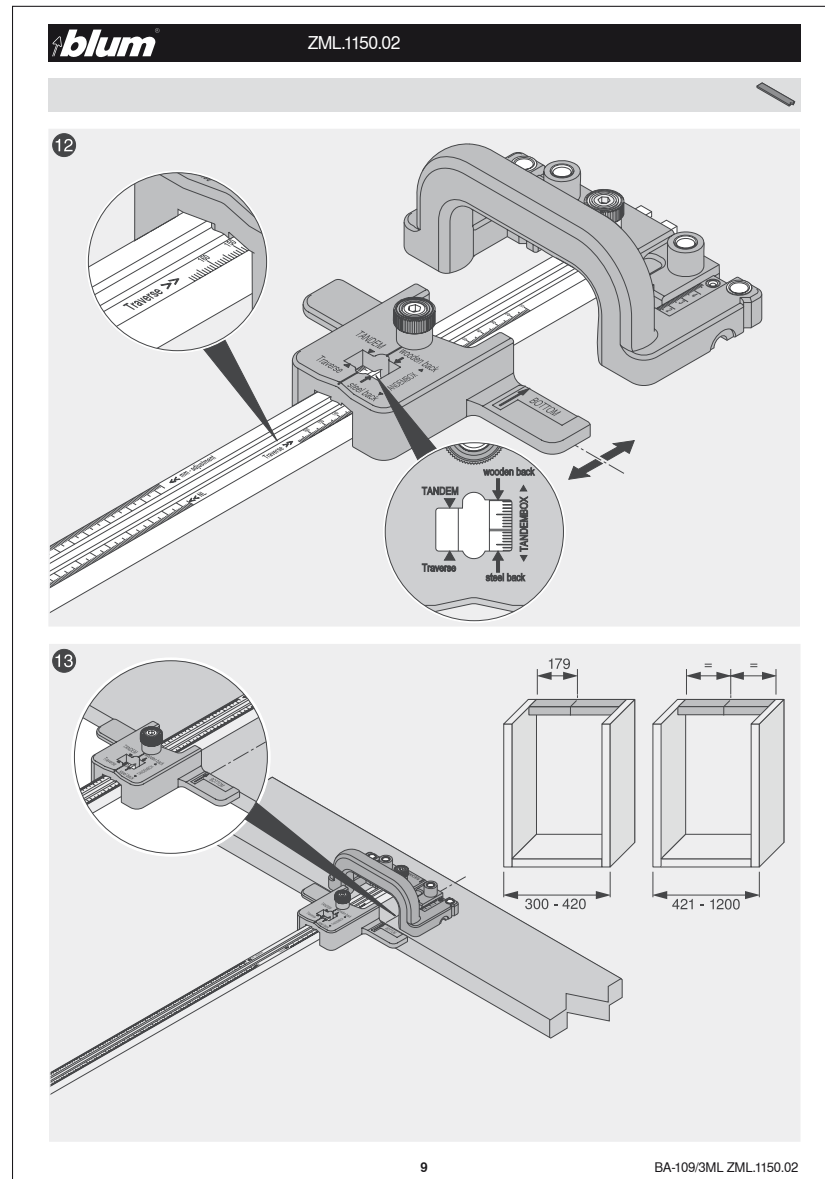
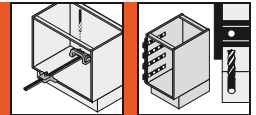
# Bohrlehre für SERVO-DRIVE Trägerprofilaufnahme Drilling template for SERVO-DRIVE bracket profile attachment

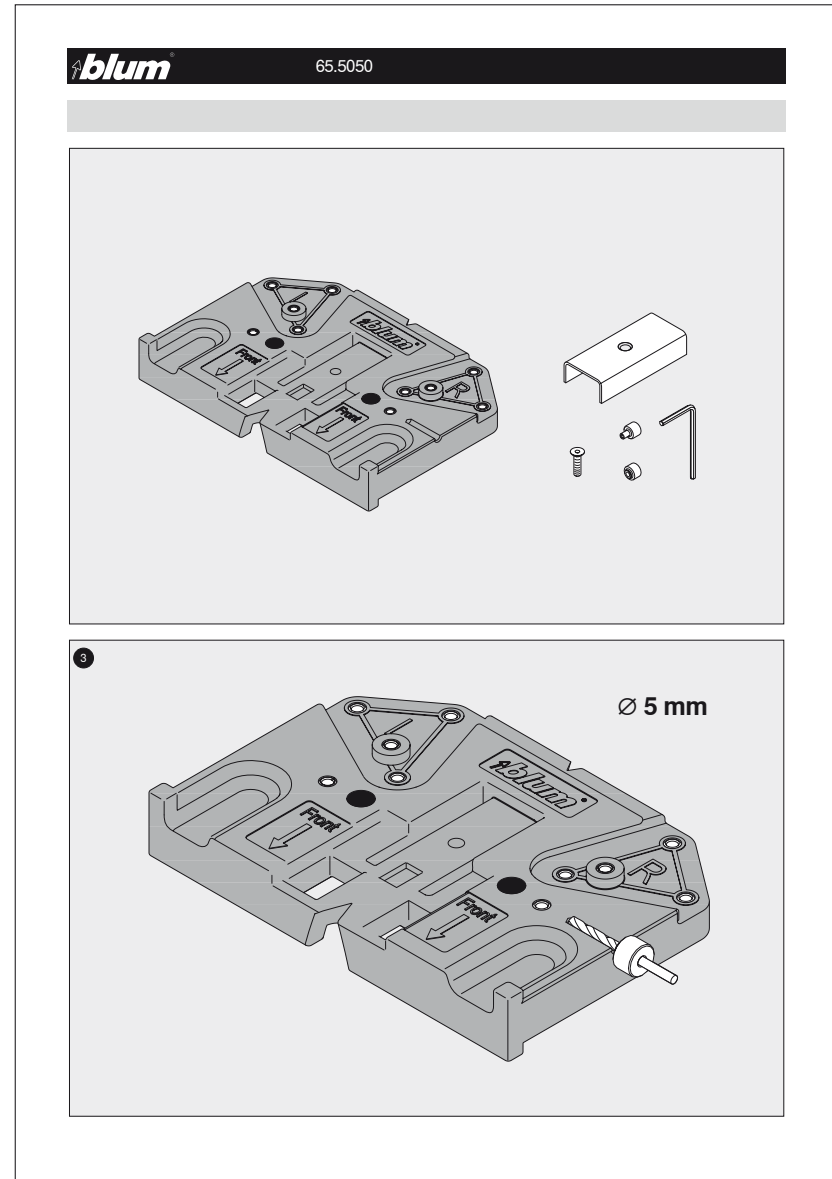
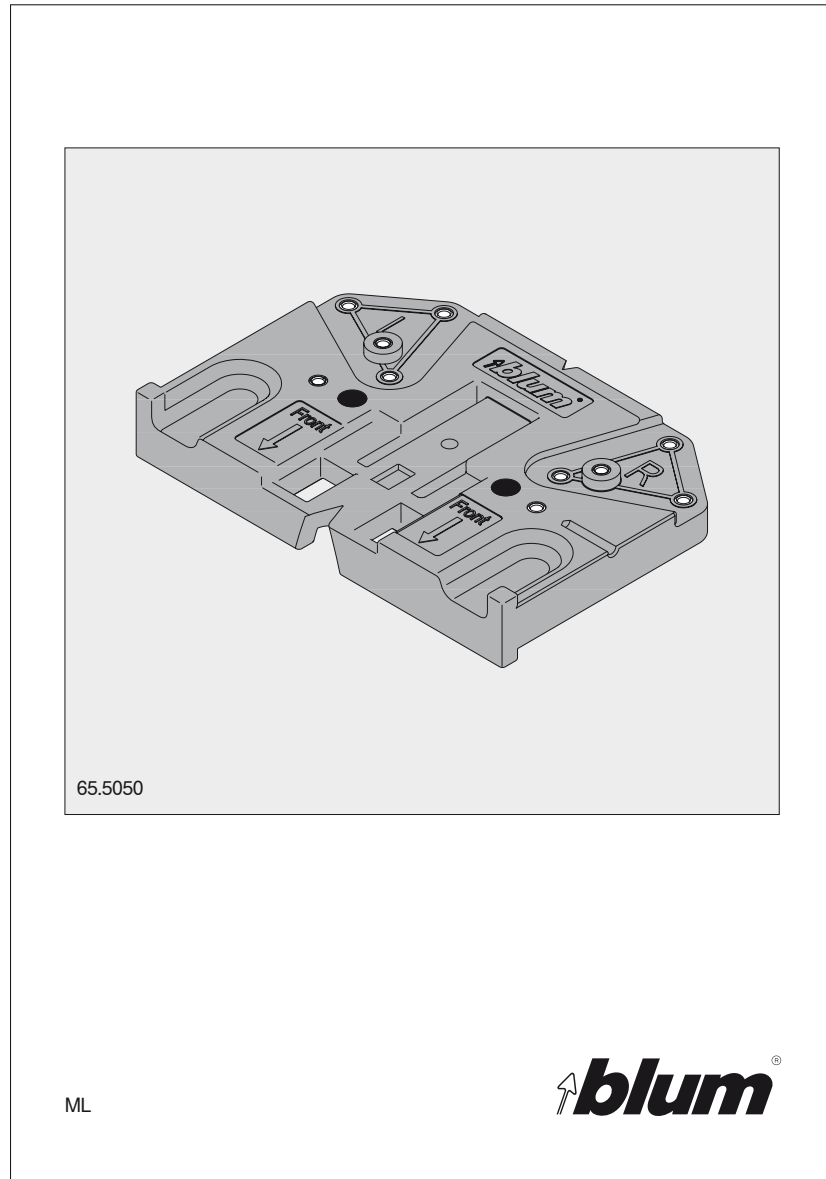
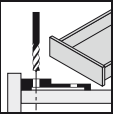
ZML.1150.02

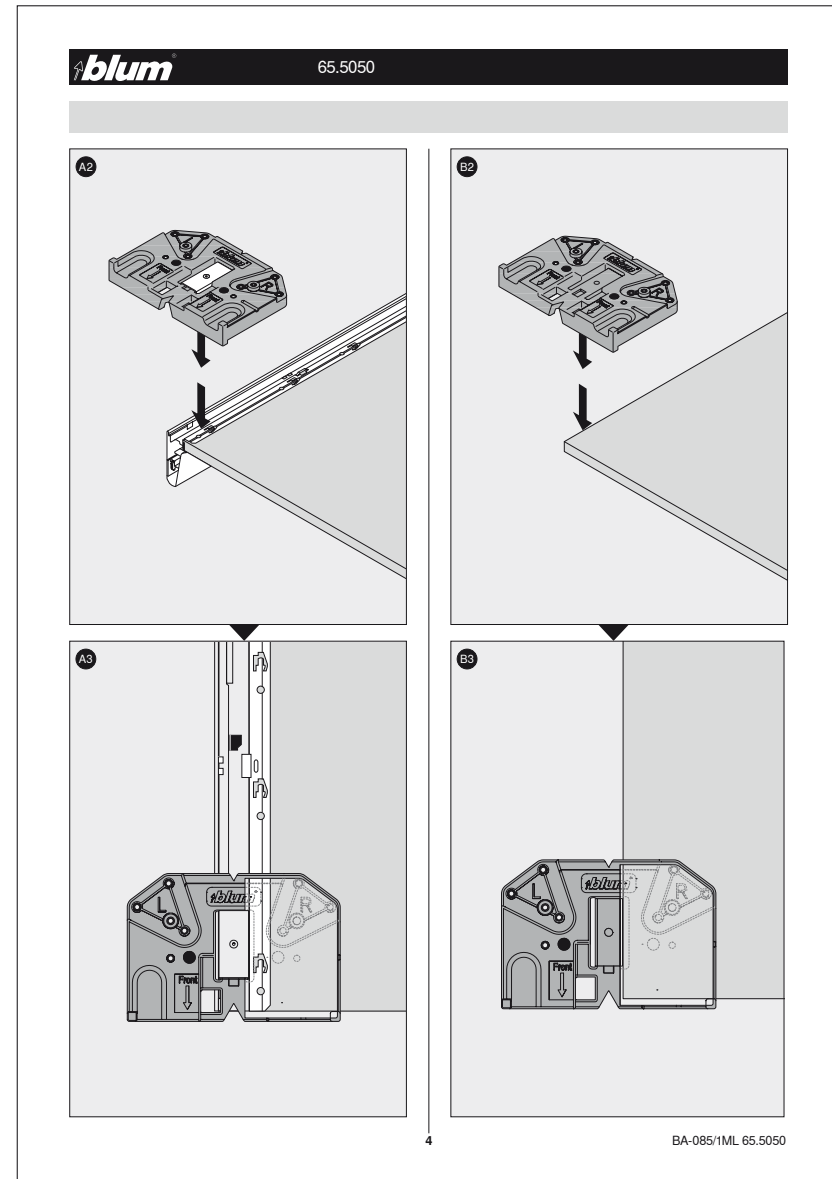
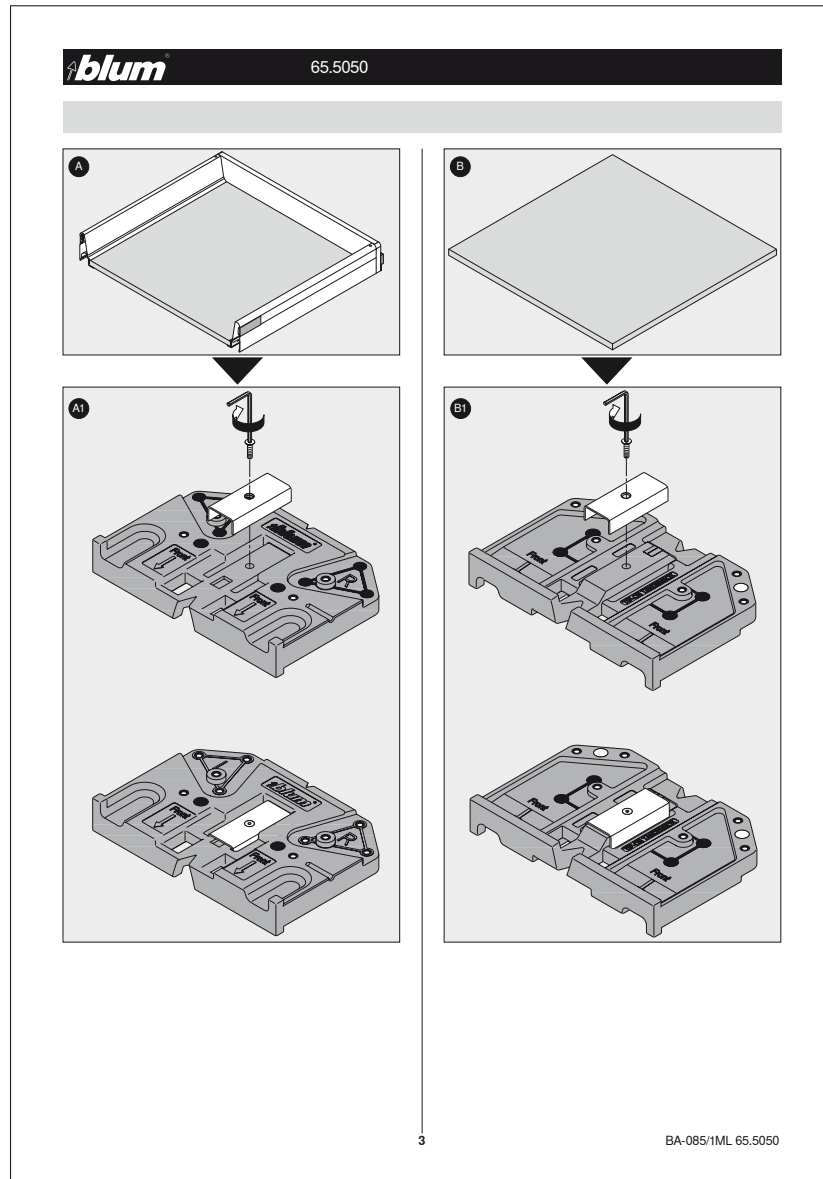
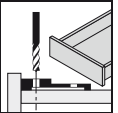


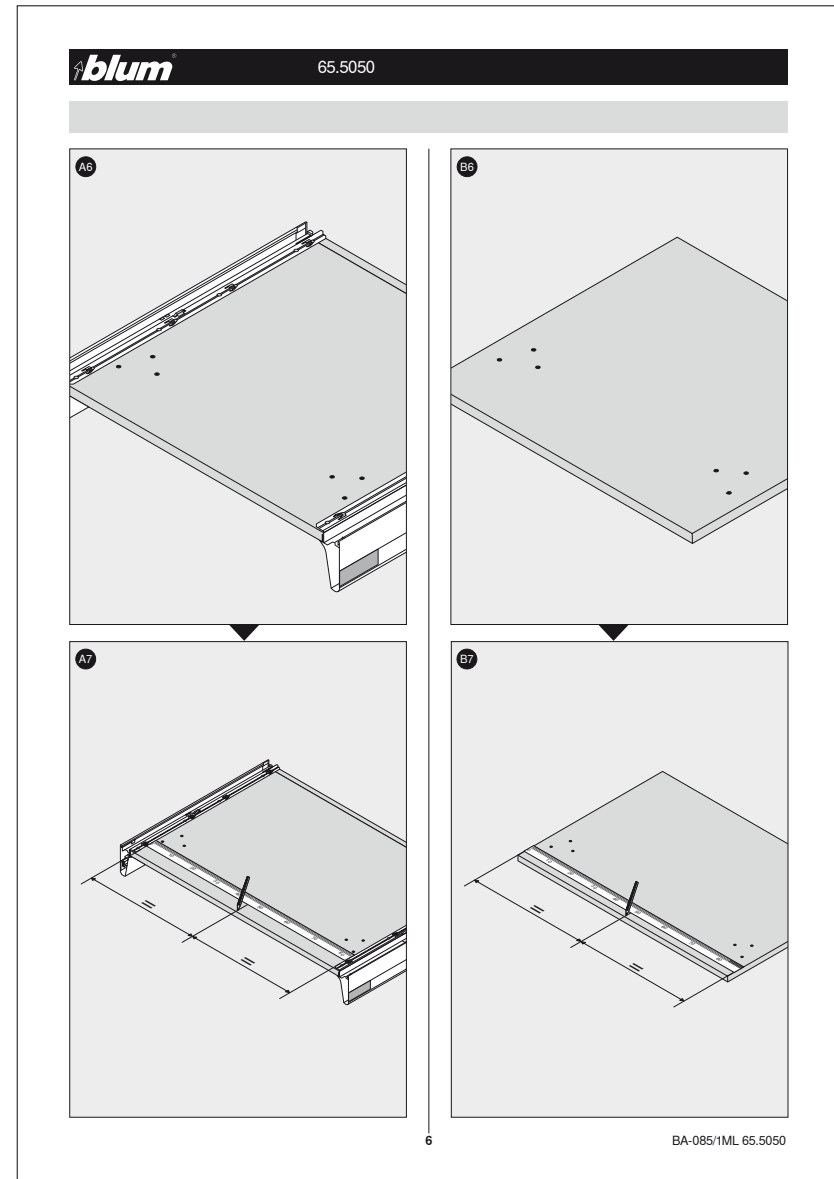
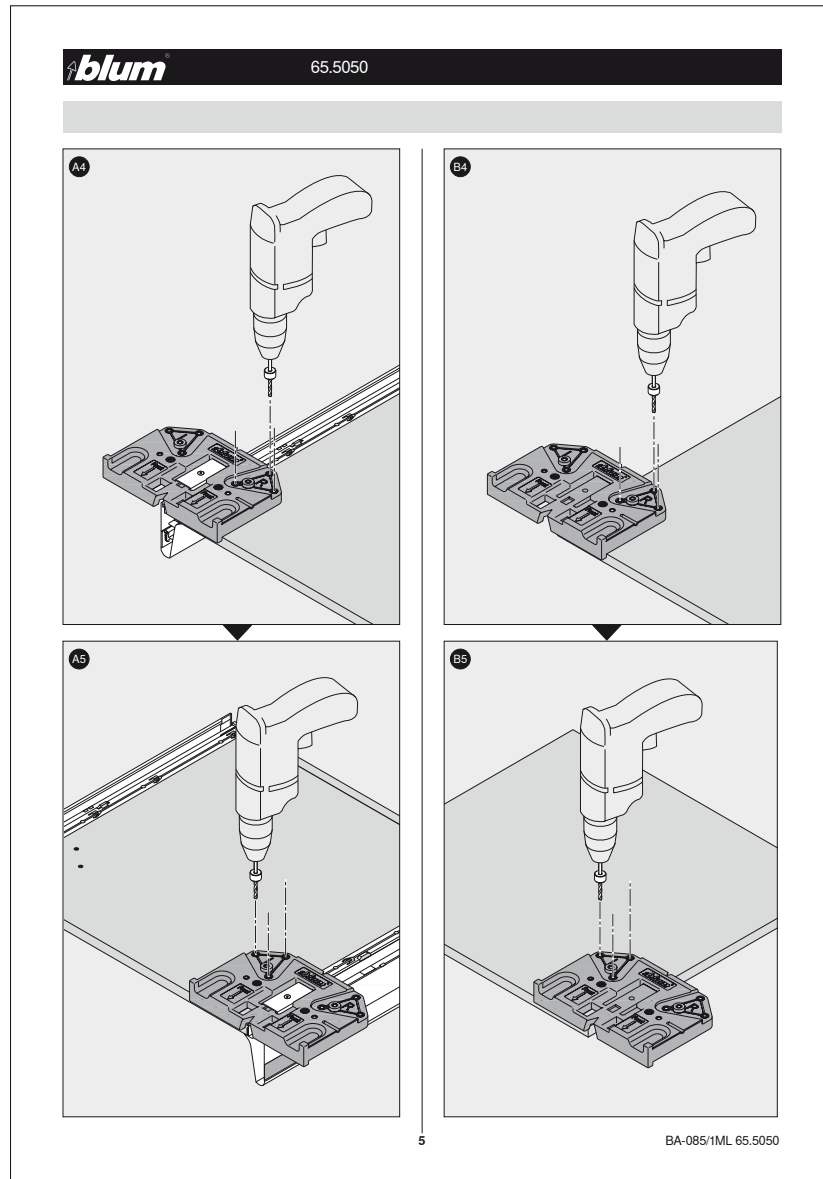
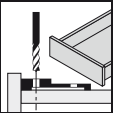
# Bohrlehre für SERVO-DRIVE Trägerprofilaufnahme Drilling template for SERVO-DRIVE bracket profile attachment

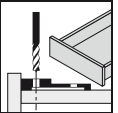
ZML.1150.02











**blum** 65.5050

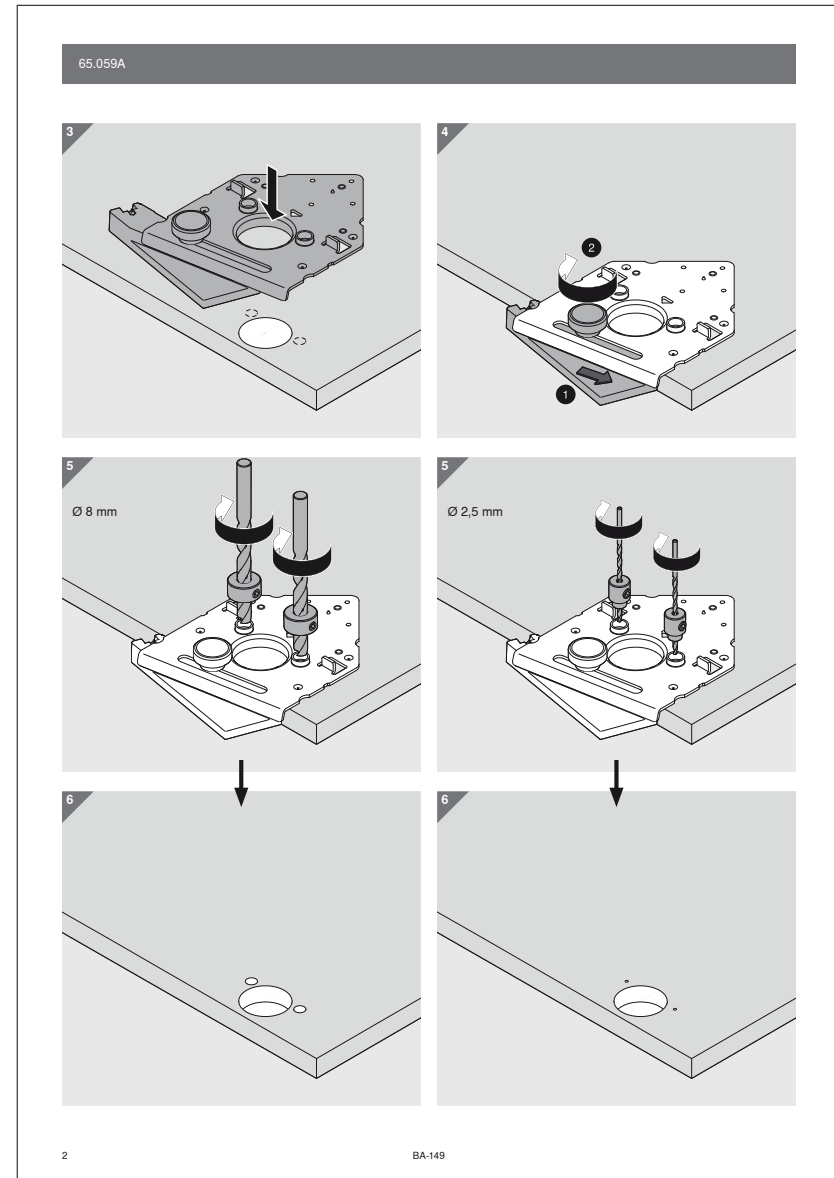
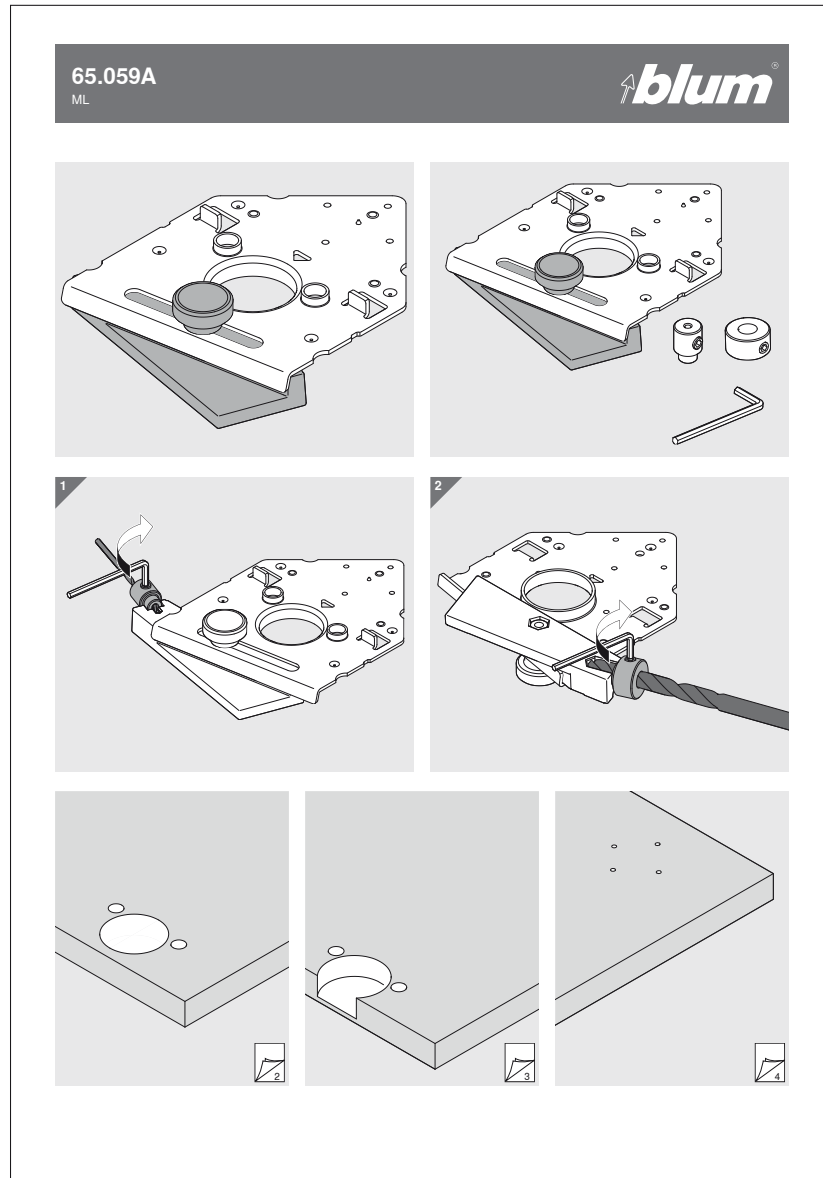
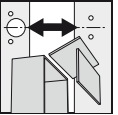
7

BA-085/1ML 65.5050

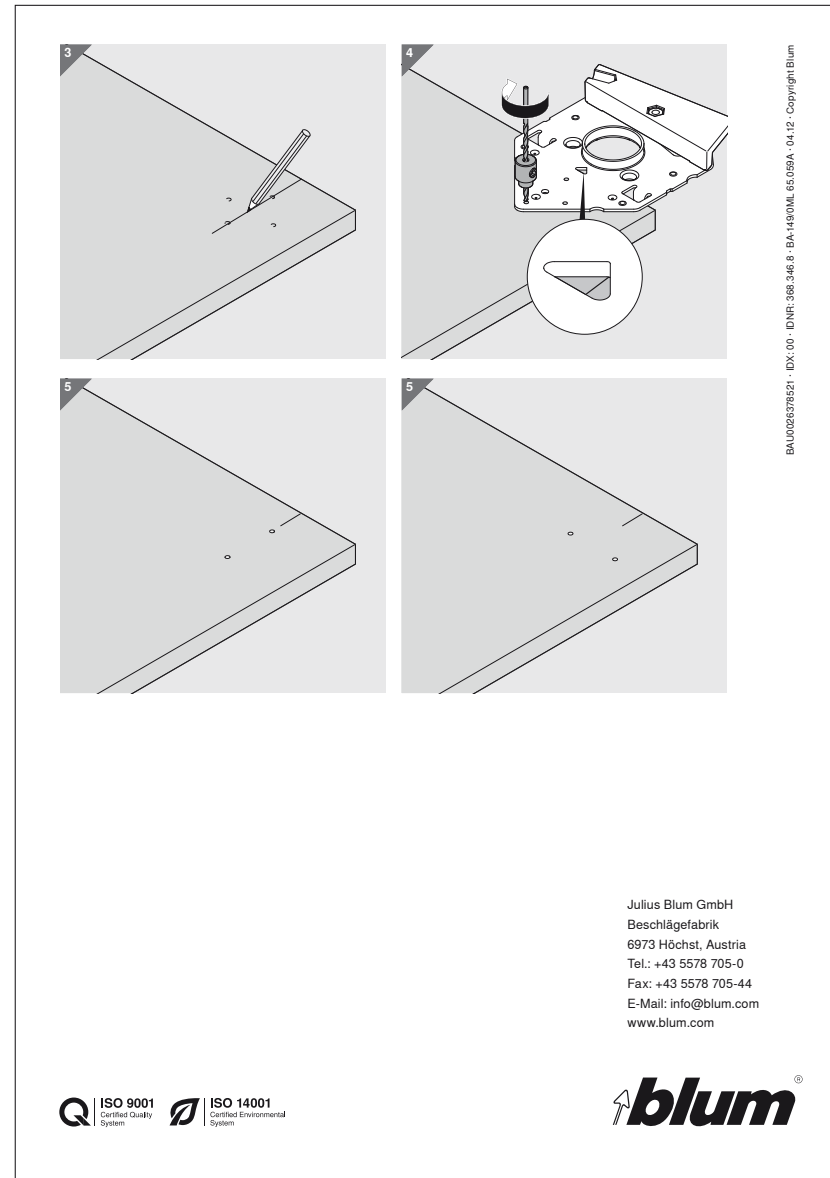
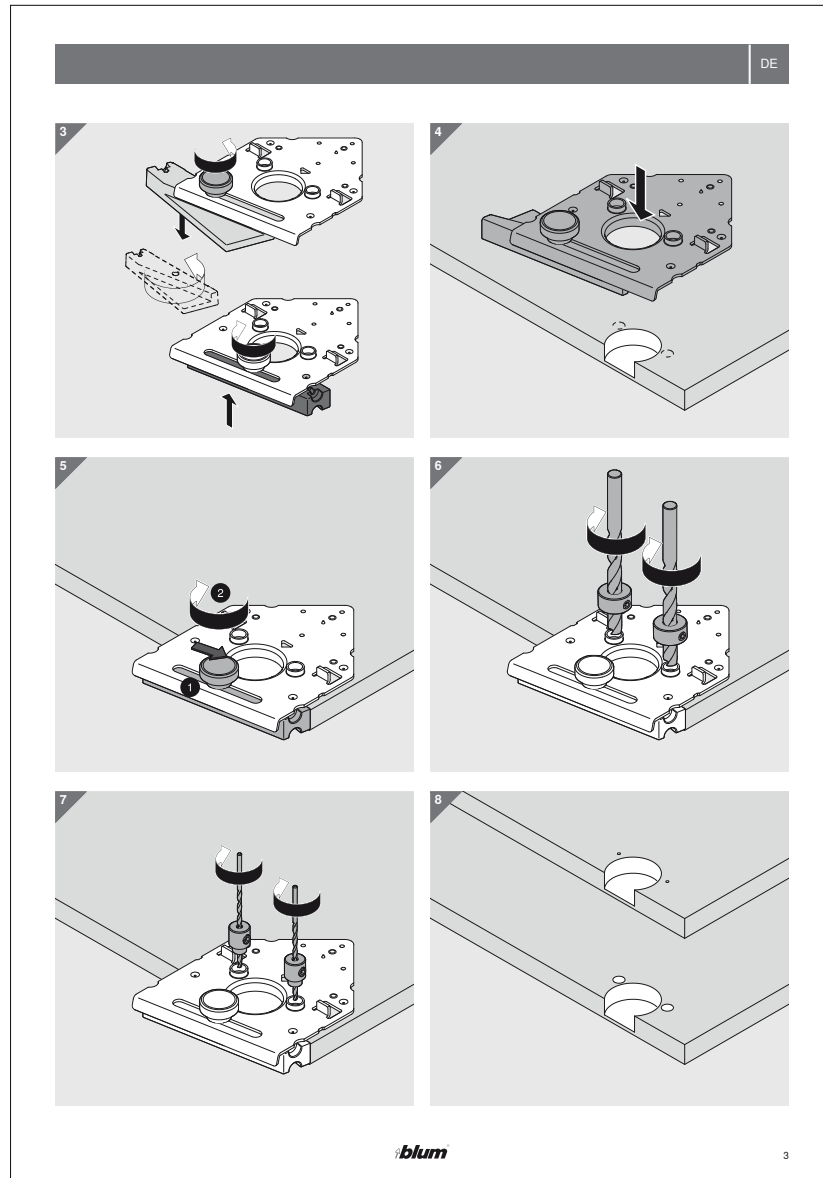
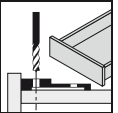
Printed in Austria - IDNR: 659.981.0 - BA-085/1ML 65.5050 - Docket: BAU00125-0008 blm.02

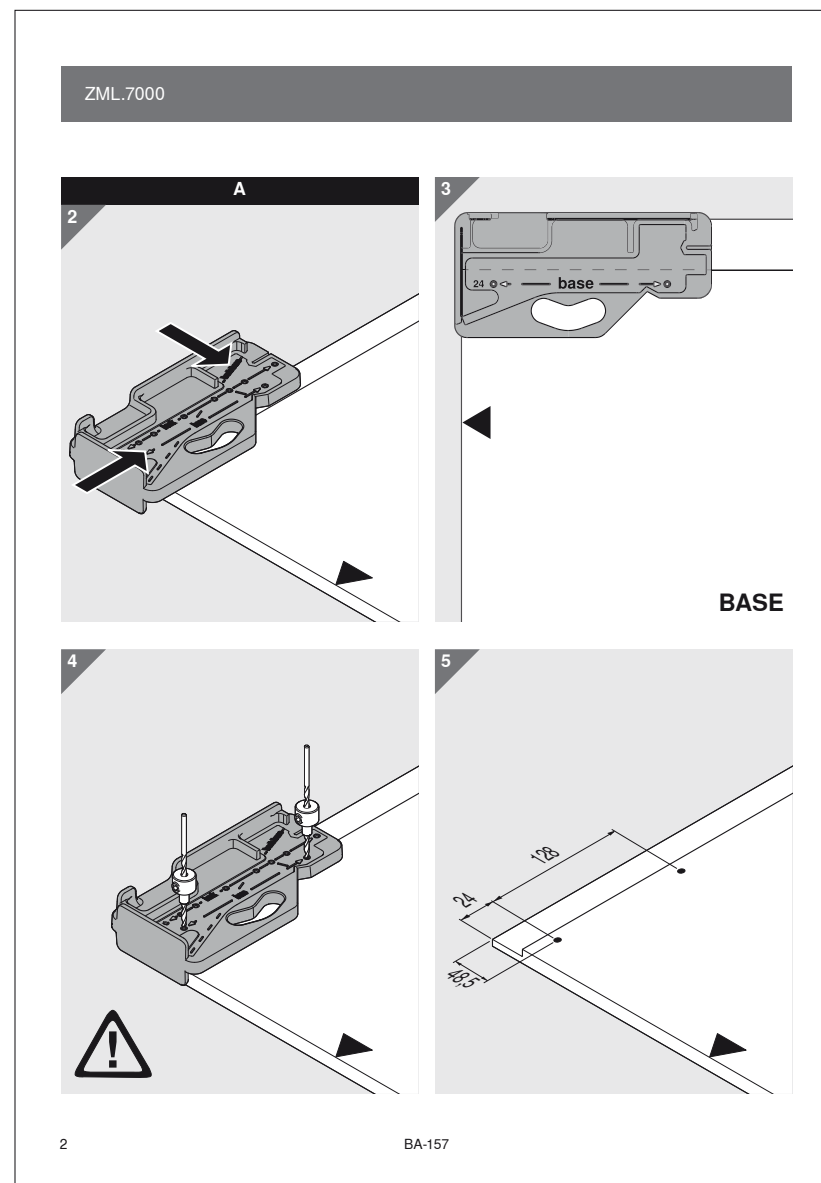
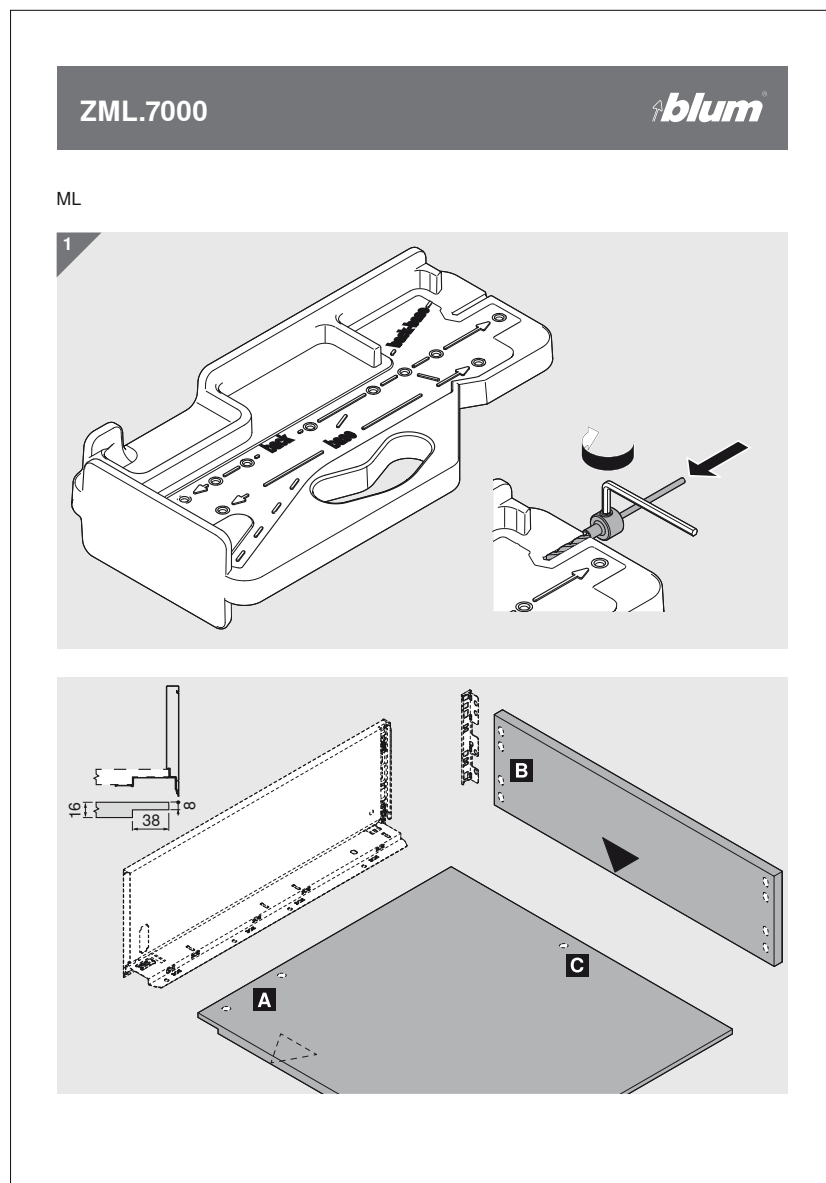
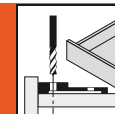
Julius Blum GmbH  
 Beschlägefabrik  
 6973 Höchst, Austria  
 Tel.: +43 5578 705-0  
 Fax: +43 5578 705-44  
 E-Mail: info@blum.com  
 www.blum.com

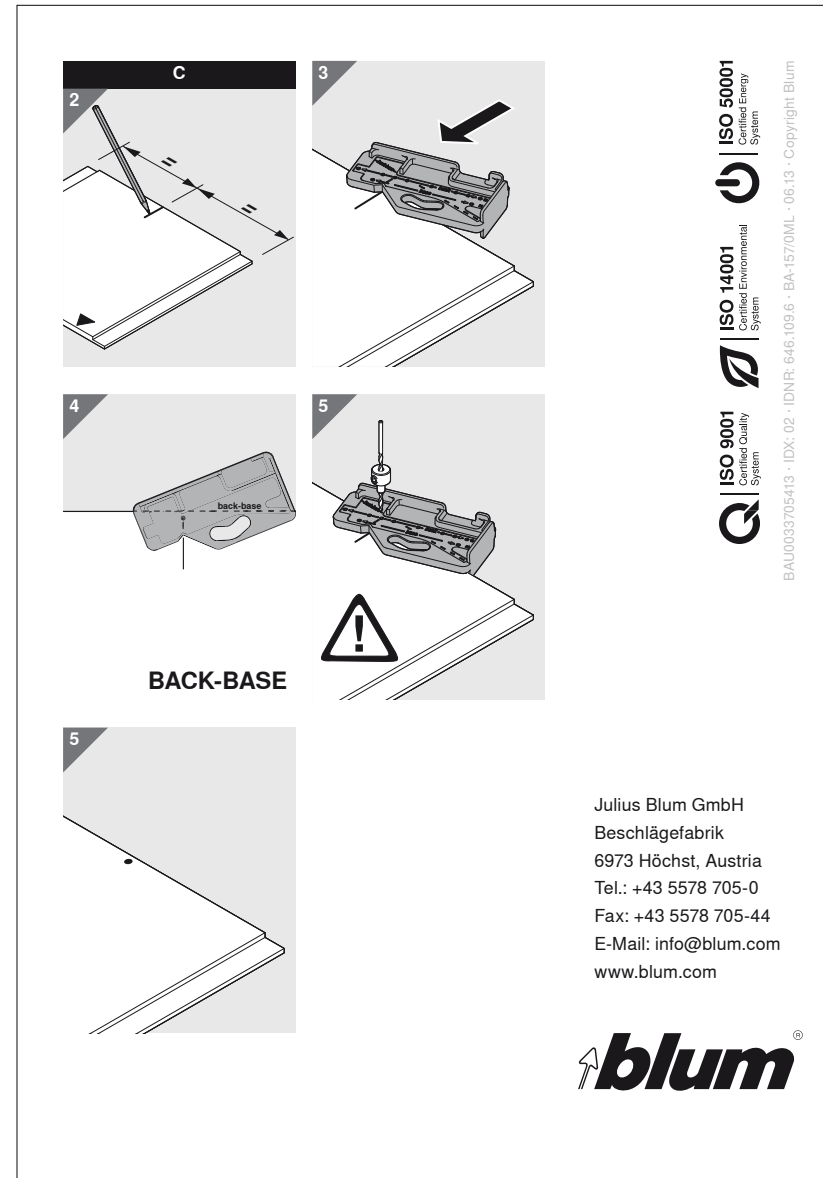
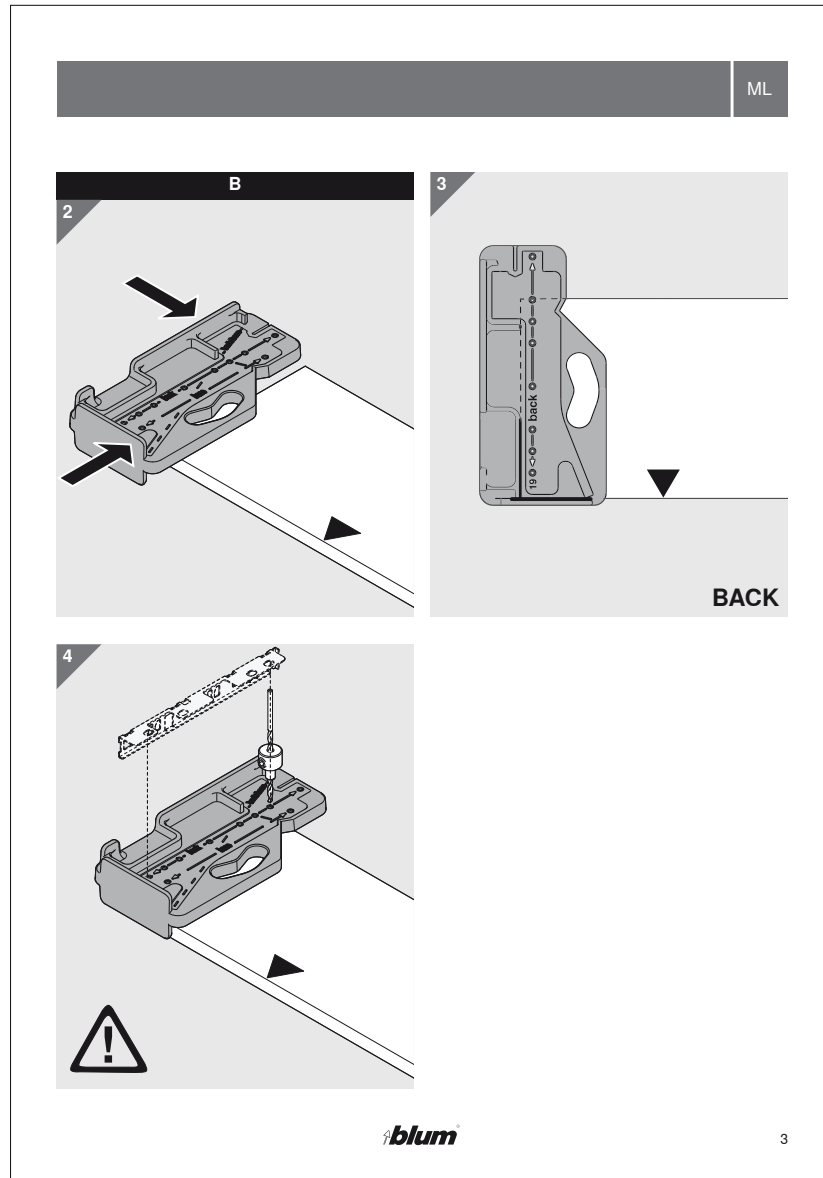
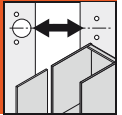












ISO 50001  
Certified Energy  
System

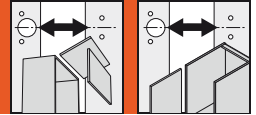
ISO 14001  
Certified Environmental  
System

ISO 9001  
Certified Quality  
System

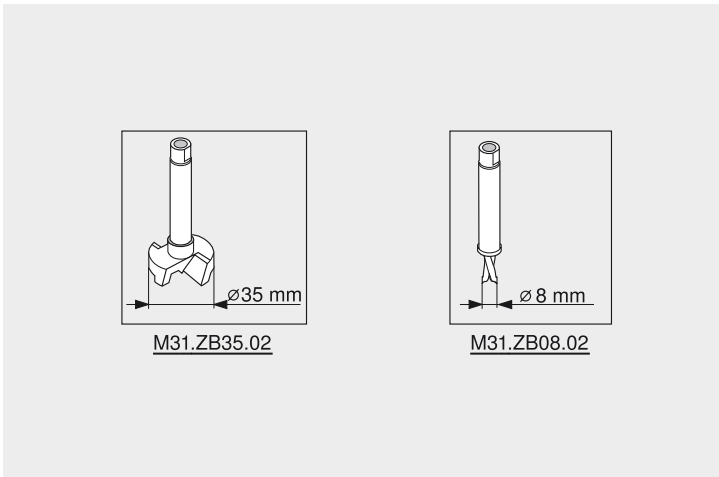
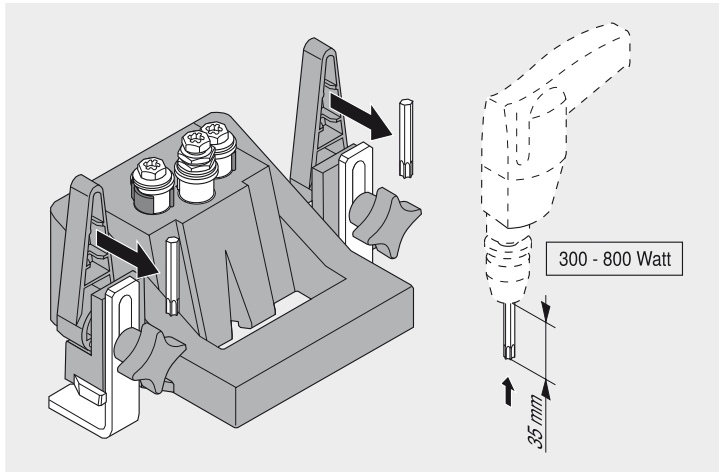
BAU00033705413 · IDX-02 · IDNFR-646.109.6 · BA-157/0ML · 06.13 · Copyright Blum

Julius Blum GmbH  
Beschlägefabrik  
6973 Höchst, Austria  
Tel.: +43 5578 705-0  
Fax: +43 5578 705-44  
E-Mail: info@blum.com  
www.blum.com



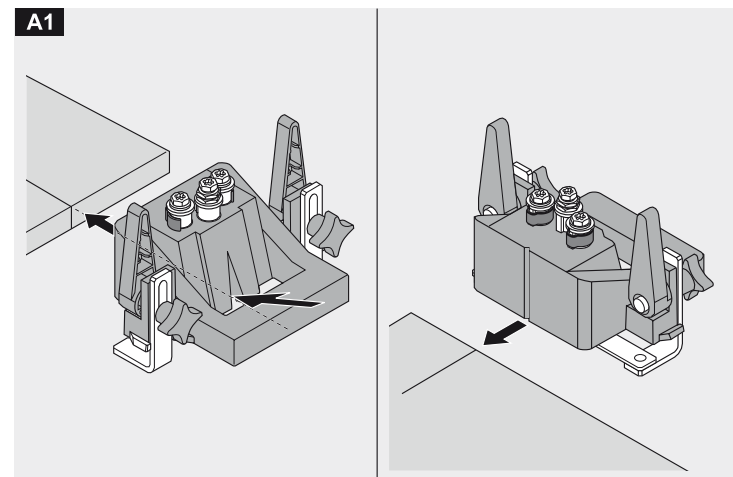
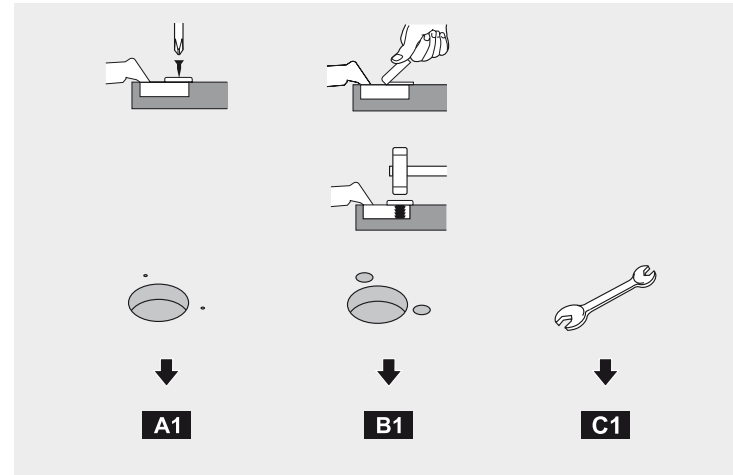


M31.1000 ECODRILL



BA-121/0ML M31.1000

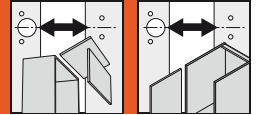
1



BA-121/0ML M31.1000

2





**A2**

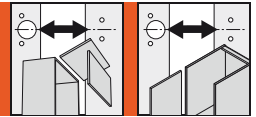
**A3**

BA-121/OML M31.1000 3 **blum**

**A4**

**A4**

BA-121/OML M31.1000 4 **blum**



**B1**

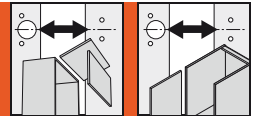
**B2**

BA-121/OML M31.1000 5 **blum**

**B3**

**B4**

BA-121/OML M31.1000 6 **blum**



**B5**

13-15mm

15mm

19mm

15mm

13mm

**B6**

BA-121/OML M31.1000

7

**B7**

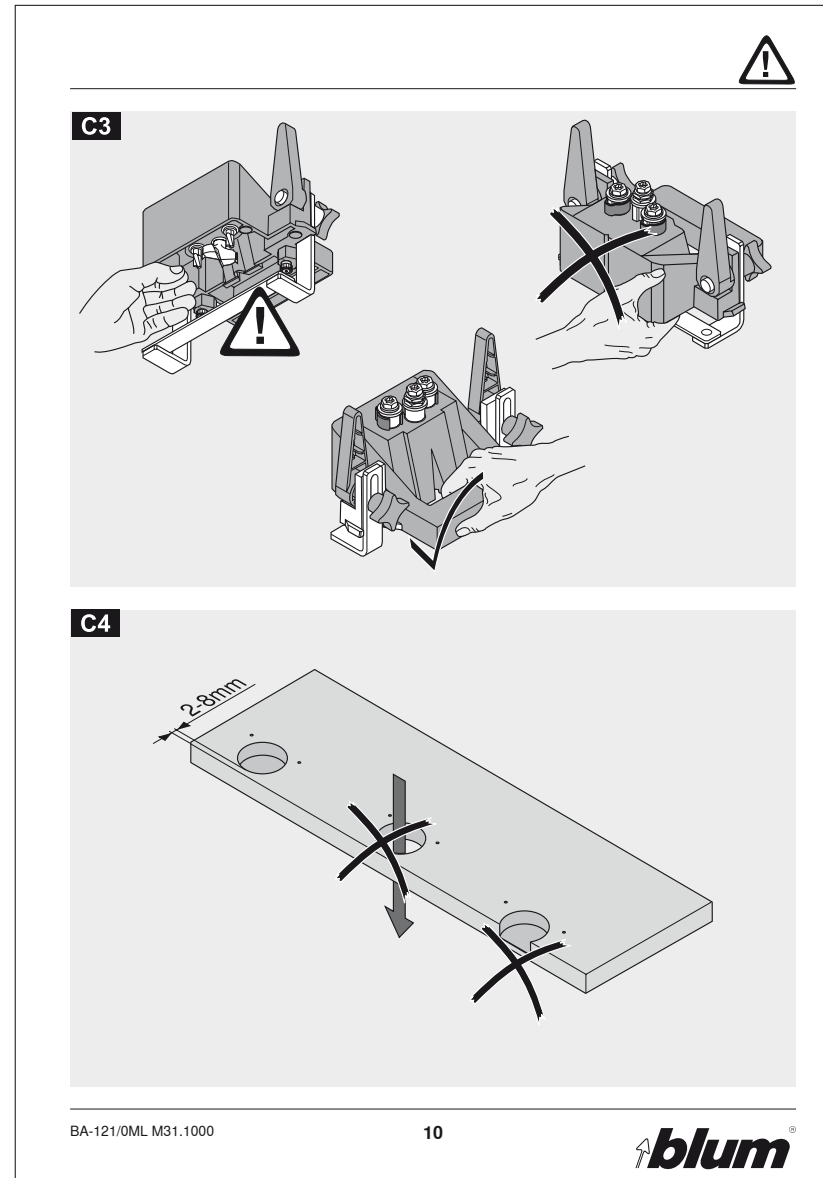
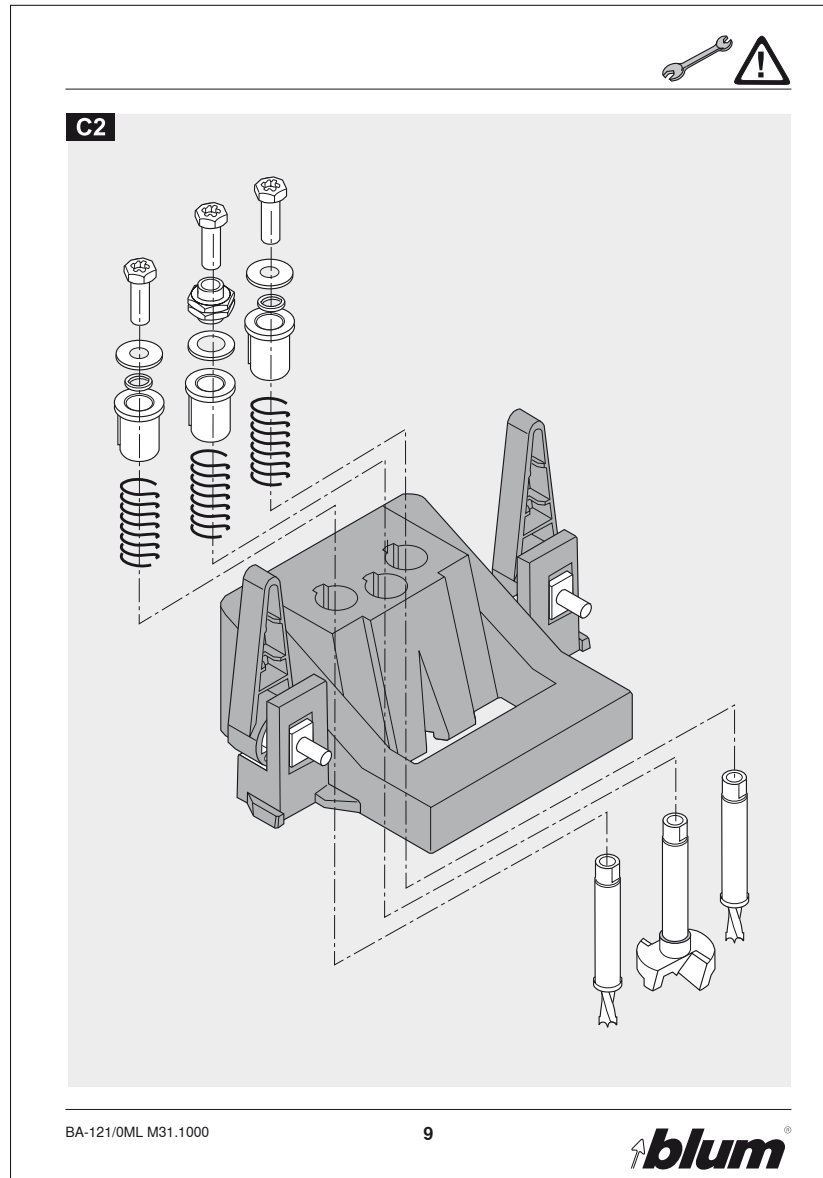
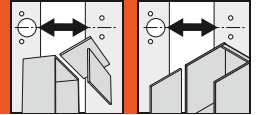
**C1**

SW10

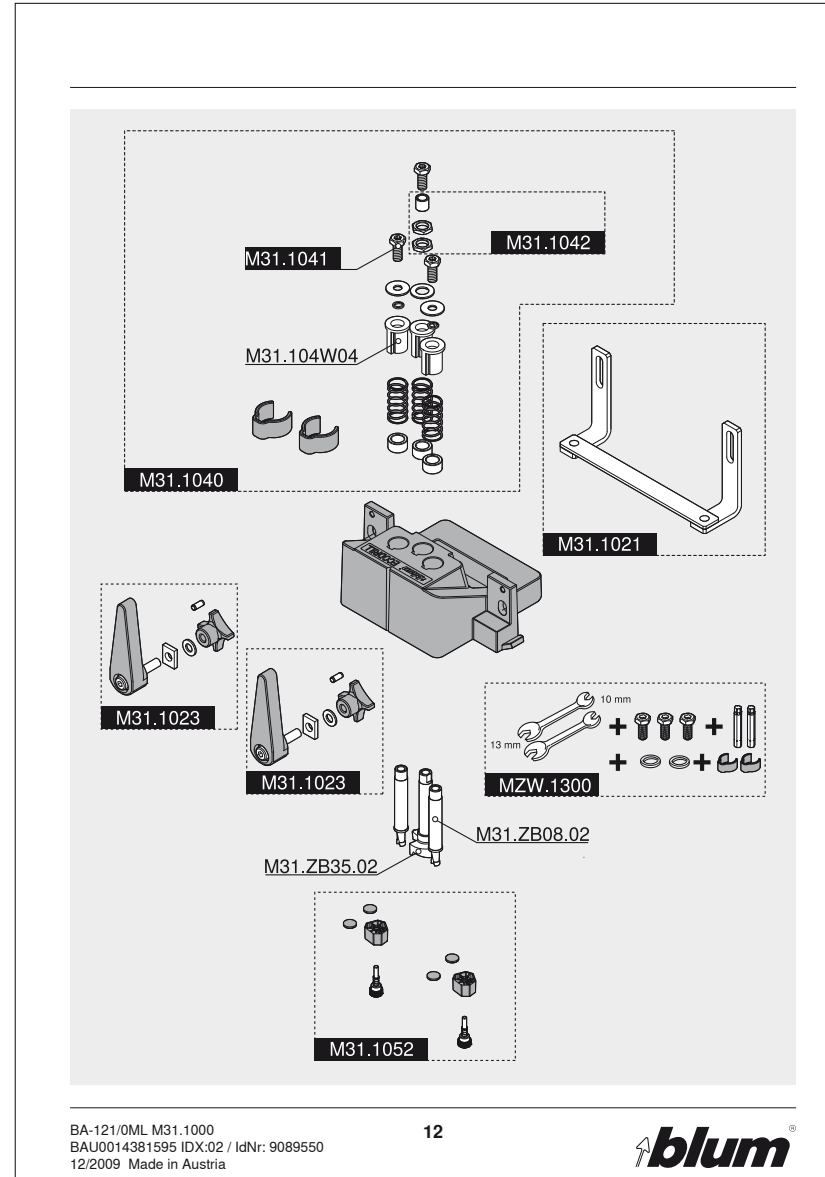
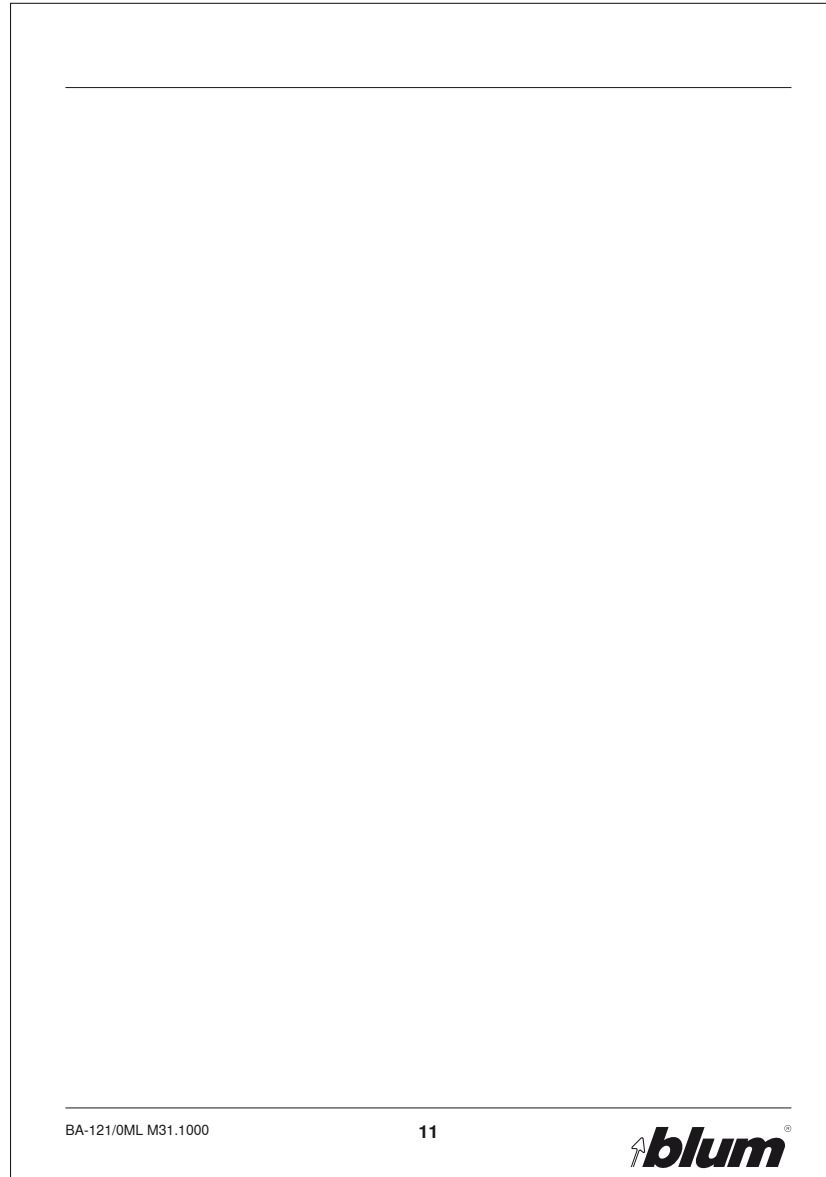
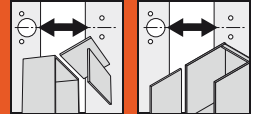
SW13

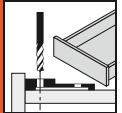
BA-121/OML M31.1000

8









**T65.1100**

SW 2.5  
DIN 911C

1

$\varnothing 6$   $118^\circ$   $\varnothing 8$   $118^\circ$

X1

X2

X3

BA-097/0ML T65.1100

1

**X1 TANDEM 551H / 561H**

2

3

X1

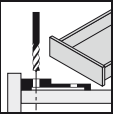
4

X1

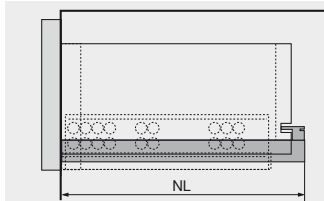
11 2 10  $\varnothing 6$

BA-097/0ML T65.1100

2



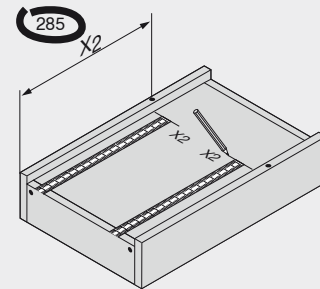
**X2 TANDEM 551H / 561H**



NL (mm)	X2 (mm)
260	205
285	220
310	230
335	245
360	275
385	285
410	300
435	310
460	335
485	350
510	360
535	375
560	405

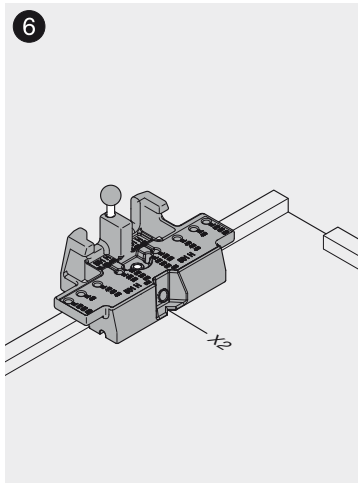


5

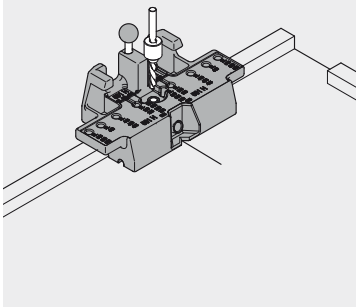
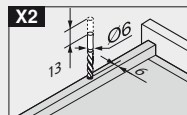


X2

6



7

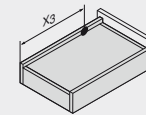
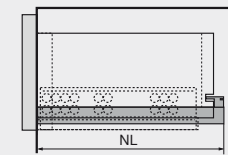


BA-097/OML T65.1100

3



**X3 TANDEM 551H**

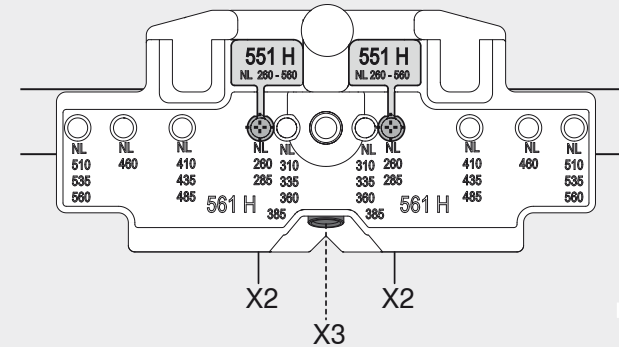


NL (mm)	X2 (mm)	X3 (mm)
260	205	185
285	220	200
310	230	210
335	245	225
360	275	255
385	285	265
410	300	280
435	310	290
460	335	315
485	350	330
510	360	340
535	375	355
560	405	385

551H



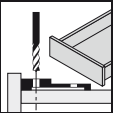
X3



BA-097/OML T65.1100

4





**X3 TANDEM 561H**

NL (mm)	X2 (mm)	X3 (mm)
260	205	185
285	220	200
310	230	242
335	245	257
360	275	287
385	285	297
410	300	344
435	310	354
460	335	379
485	350	394
510	360	436
535	375	451
560	405	481

**561H** →

**X3**

551 H NL 260-560

551 H NL 260-560

NL 510 460 410 360 310 260 210 160 110 60

535 485 435 385 335 285 235 185 135 85

561 H 360 305 561 H 305 360

X2 X2 X2 X2 X2 X2 X2 X2

X3

6

BA-097/OML T65.1100

5

**X3 TANDEM 551H / 561H**

8

**X3**

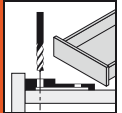
1

2

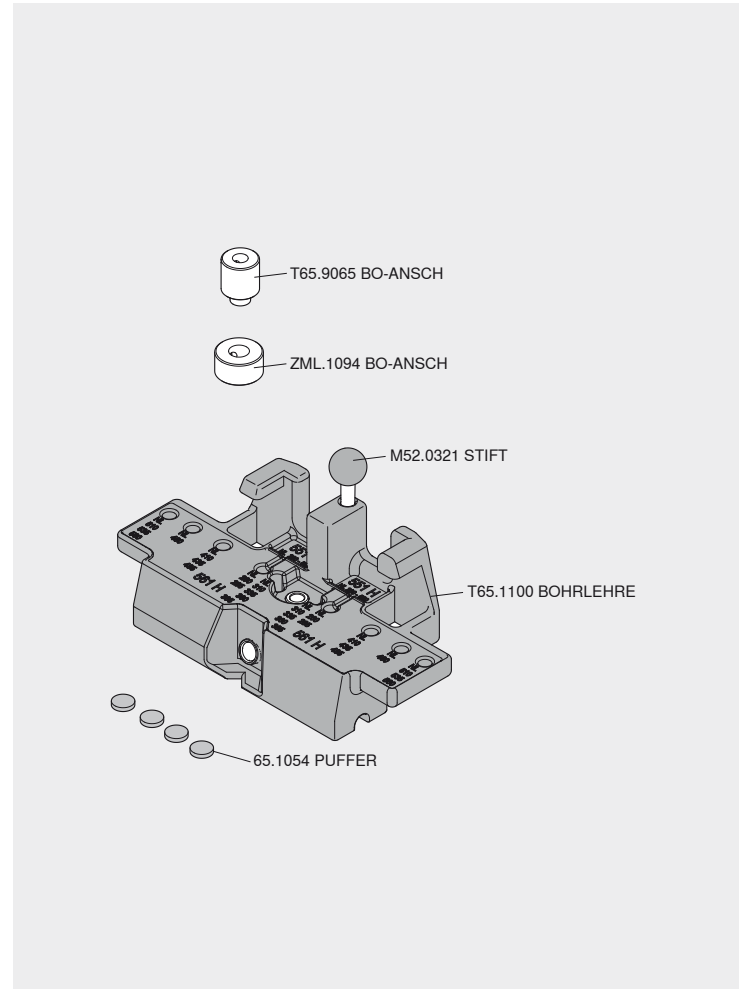
6

BA-097/OML T65.1100

6



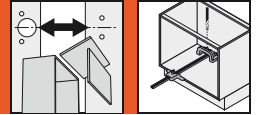
spare parts / Ersatzteile / pièces de rechange / pezzi di ricambio / peças de reposição



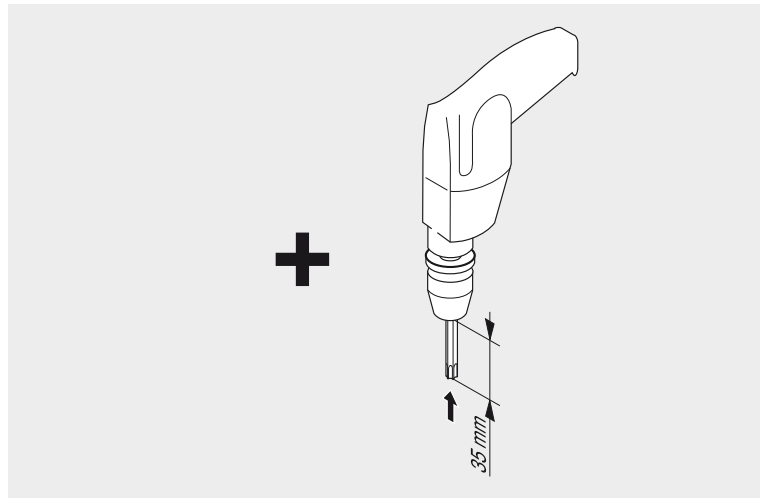
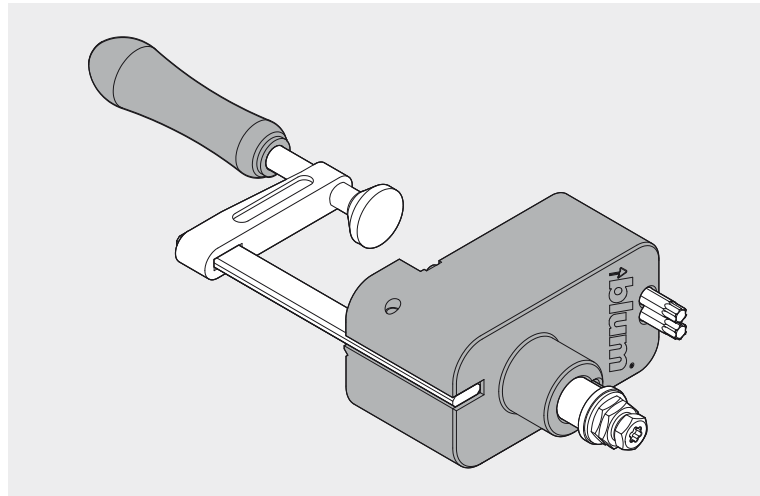
BA-097/0ML T65.1100  
BAU0018287260 IDX:00 / IdNr: 5169342  
12/2010 Made in Austria

8

**blum**



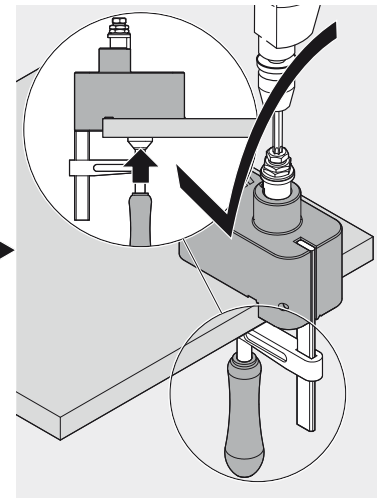
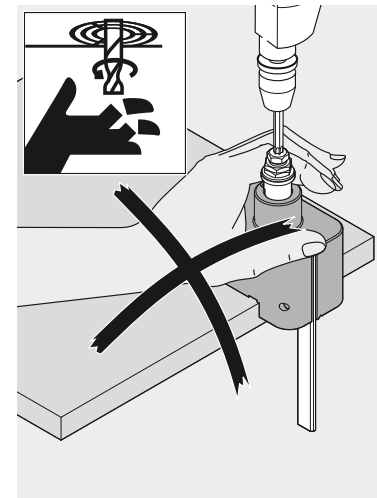
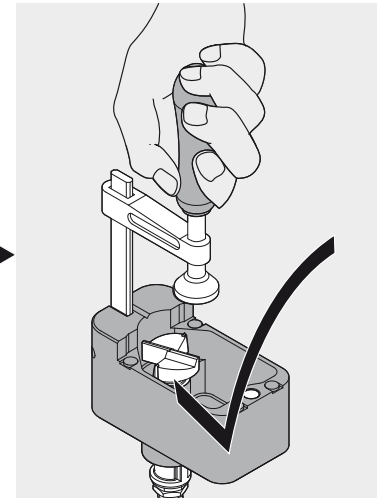
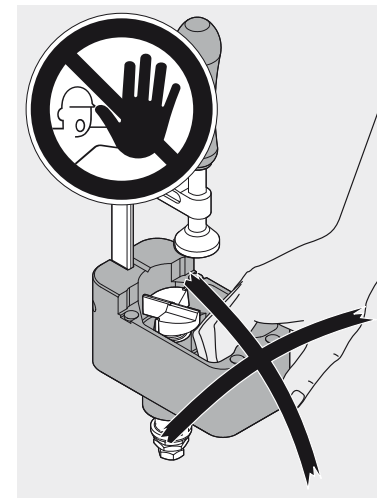
M31.2000



BA-091/0ML M31.2000

1

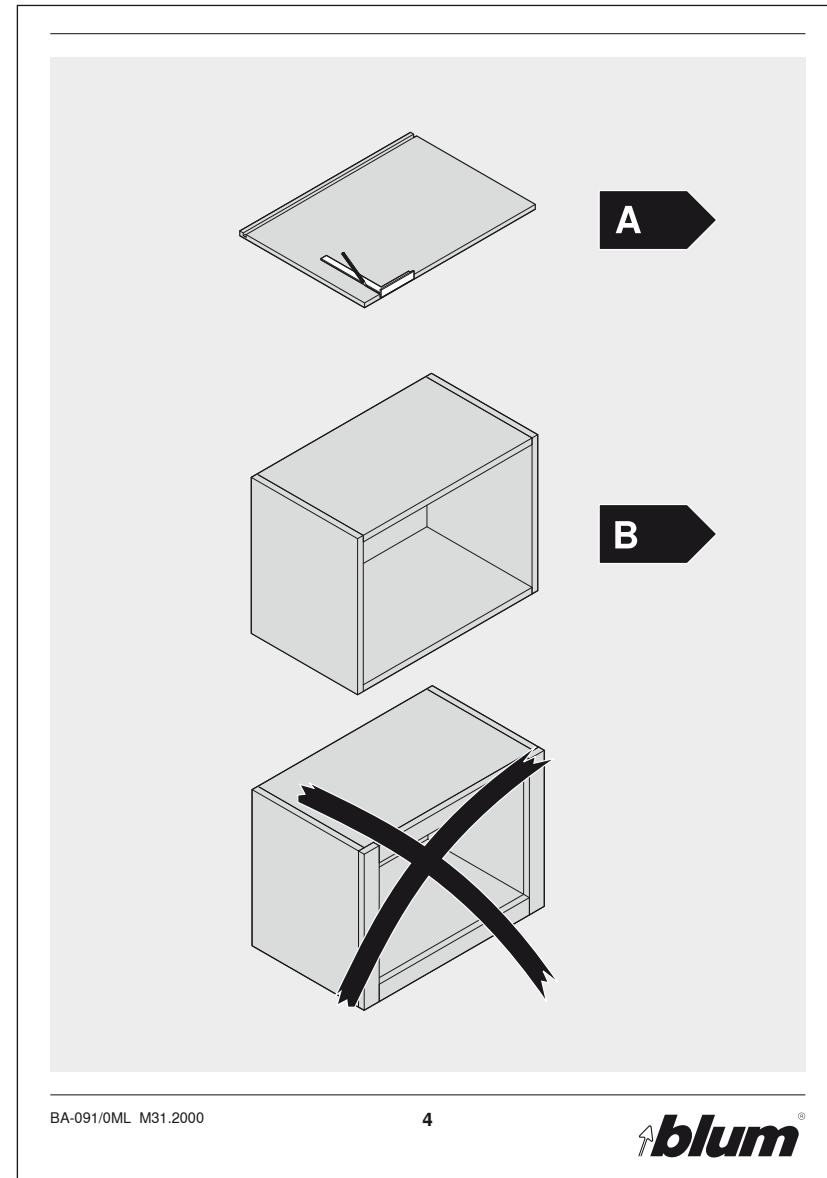
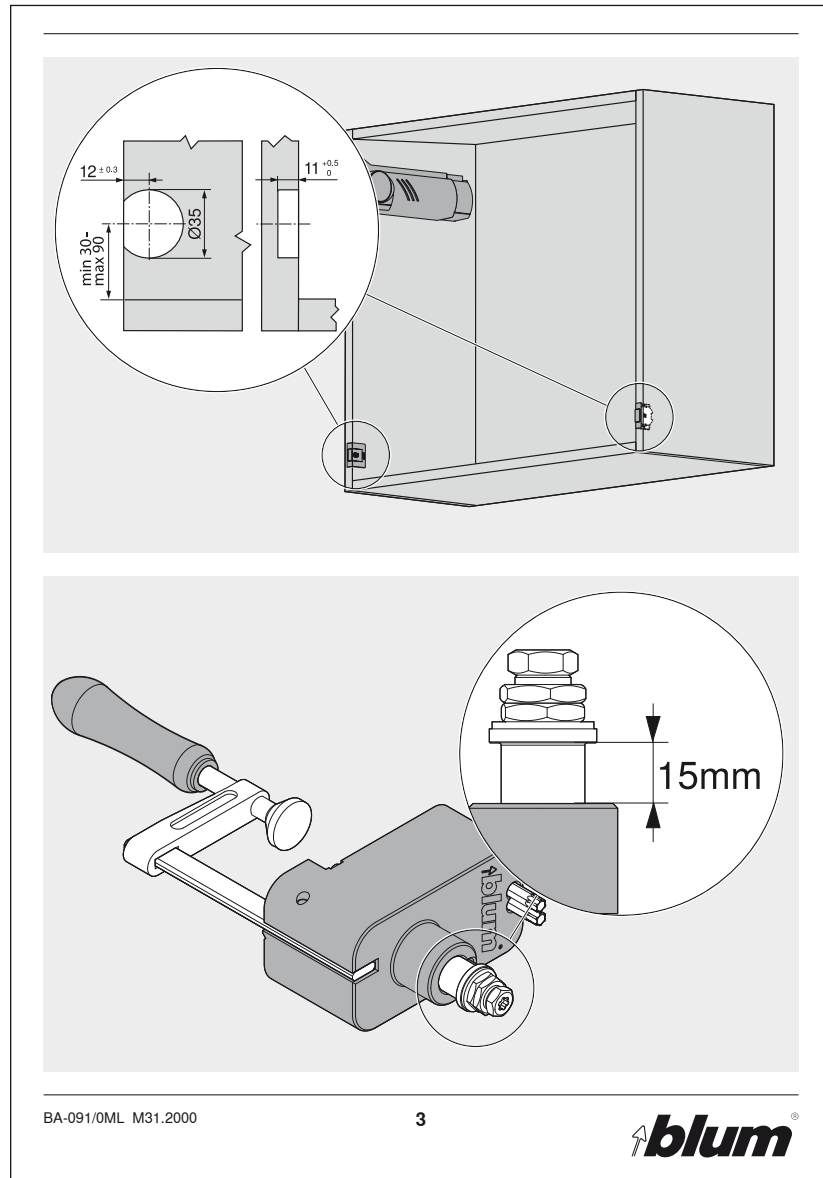
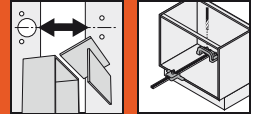
**blum**

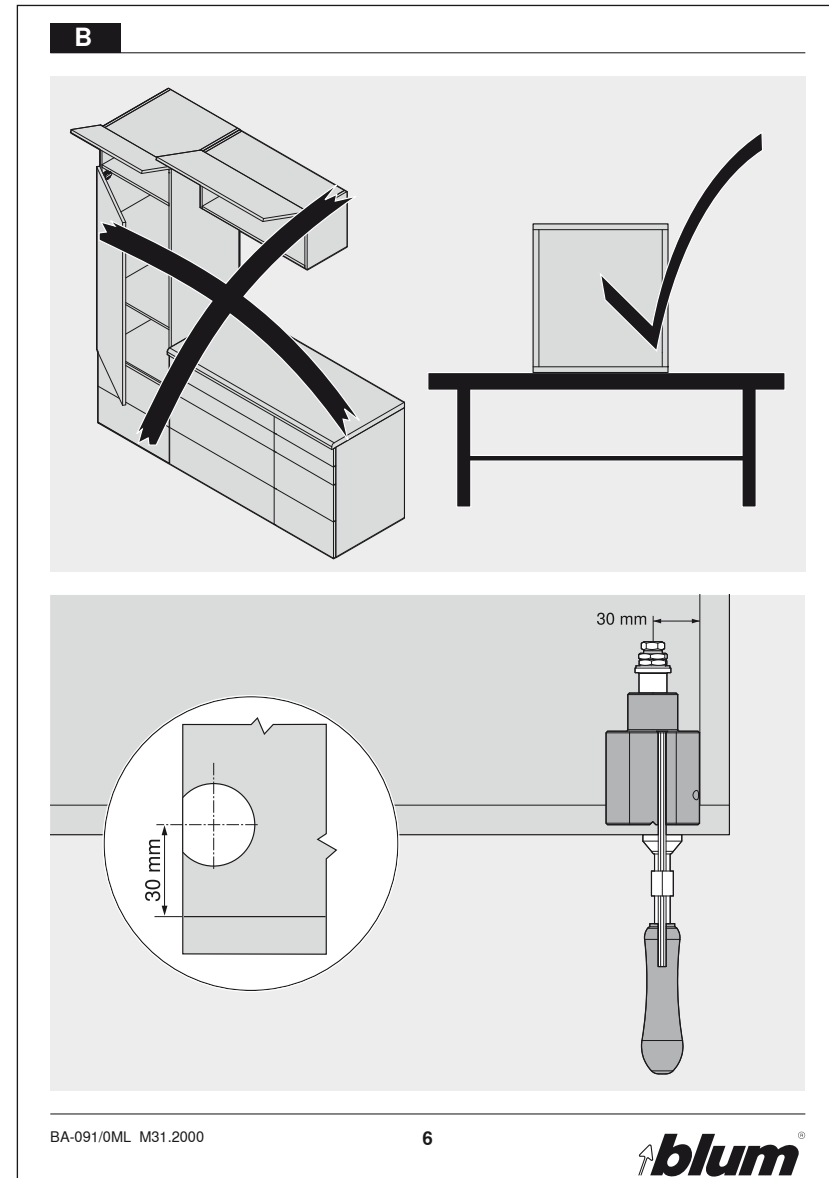
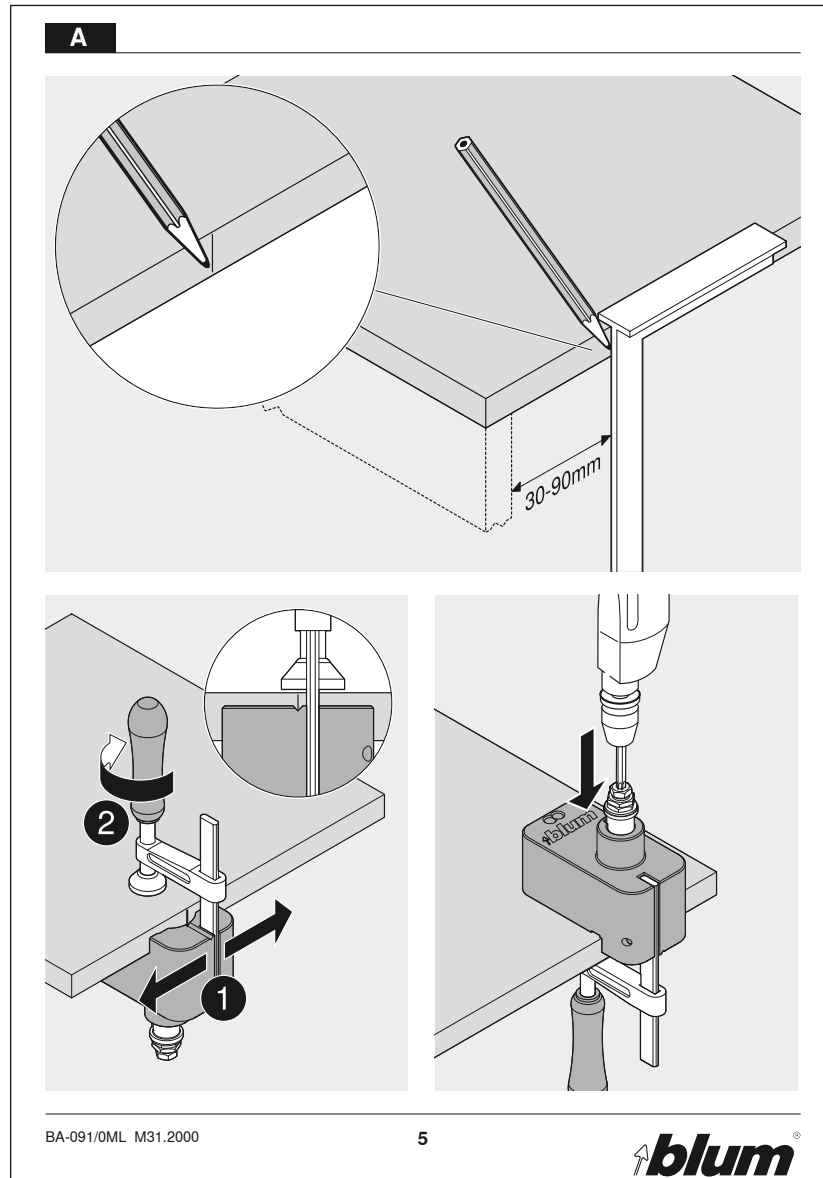
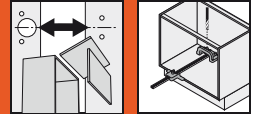


BA-091/0ML M31.2000

2

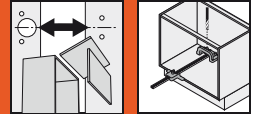
**blum**



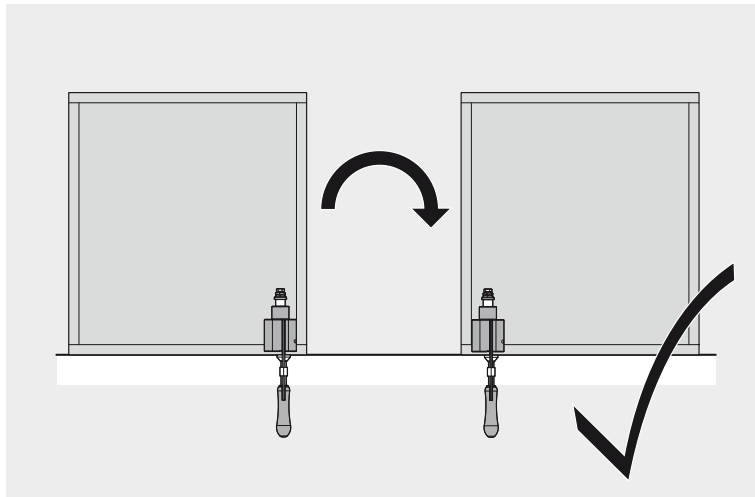
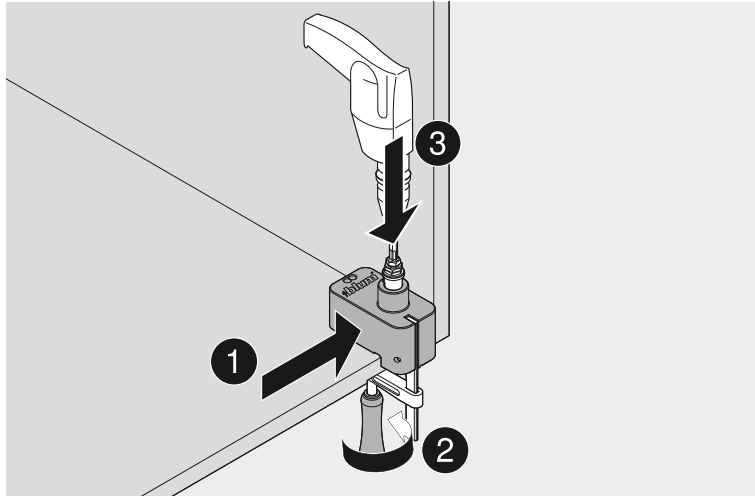




# Bohrlehre fÜR SERVO-DRIVE Schalter | Drilling template for the SERVO-DRIVE switch M31.2000



**B**



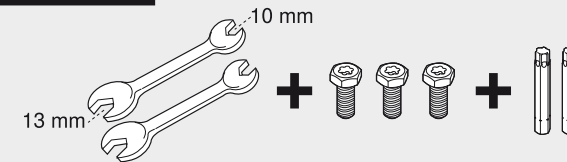
BA-091/0ML M31.2000

7

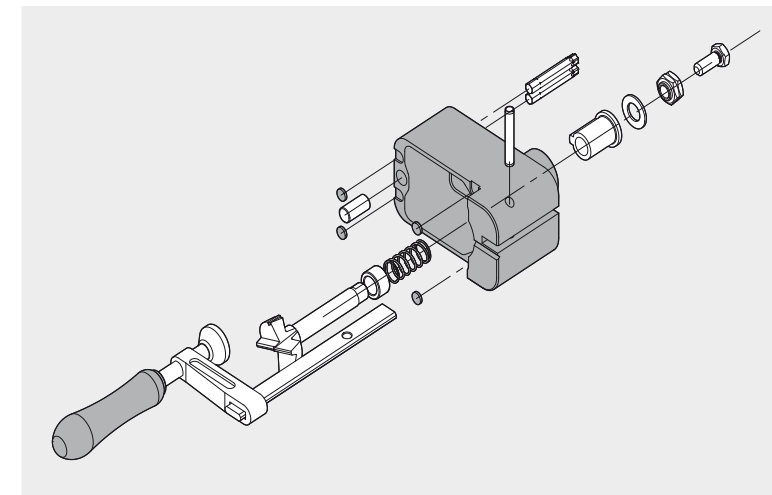
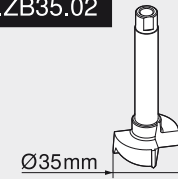


spare parts / Ersatzteile / pièces de rechange / pezzi di ricambio / peças de reposição

**MZW.1300**



**M31.ZB35.02**



BA-091/0ML M31.2000  
BAU0014270208 IDX:01 / IdNr: 9083990  
11/2009 Made in Austria

8





Julius Blum GmbH  
Beschlägefabrik  
6973 Höchst, Austria  
Tel.: +43 5578 705-0  
Fax: +43 5578 705-44  
E-Mail: [info@blum.com](mailto:info@blum.com)  
[www.blum.com](http://www.blum.com)

Technische Änderungen und Programmänderungen vorbehalten  
Alle Inhalte unterliegen dem Copyright von Blum  
Printed in Austria · IDNR: 185.619.9 · BA-159/1ML-AL/10.13-1